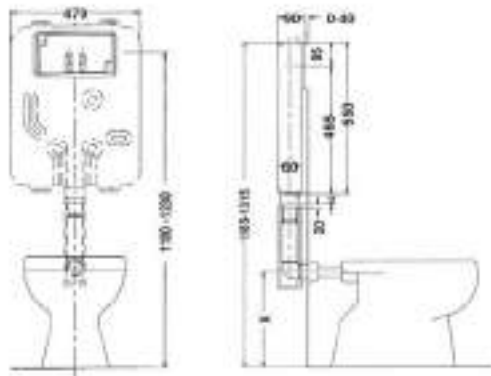


Cassetta da incasso *IDEA BLU 4.5*



Campo di applicazione

- per installazione ad incasso
- per installazione in pareti in muratura
- per WC a pavimento

Caratteristiche

- cassetta da incasso con coibentazione anticondensa
- placca di comando frontale
- cassetta completamente ispezionabile (sostituzione della valvola di scarico e della sede della membrana)
- equipaggiata con valvola di riempimento silenziosa conforme alle norme DIN e NF e erogatore di liquido igienizzante

Dati tecnici

- | | |
|----------------------------------------|----------------|
| ○ Capacità totale | Lt 10,5 |
| ○ Regolazione volume totale di scarico | Lt 4,5-6 |
| ○ Volume parziale di scarico | Lt 3 |
| ○ Diametro interno tubo di scarico | mm 50 |
| ○ Velocità media di scarico | l/s 2,2 |
| ○ Funzione | Doppio scarico |
| ○ Capacità serbatoio erogatore | ml 500 |

Dotazione

- il tubo di cacciata coibentato
- il tubo di collegamento con il wc
- la valvola di arresto
- la copertura di protezione della bocca
- le staffe e le viti di fissaggio.

Articolo

20.00B/R Cassetta incasso IDEA BLU 4.5 s/placca

Certificazioni

Il prodotto è conforme alla norma CE



(Dichiarazione di prestazione vedi allegato)

La ITS TODINI s.r.l. dichiara, sotto la propria esclusiva responsabilità, che le cassette di risciacquo, di cui sopra, rispettano tutti i requisiti essenziali di sicurezza e funzionalità per l'utilizzo con impianti idraulici sanitari purché installate correttamente. In particolare rispettano i requisiti in materia di inquinamento da riflusso.

Garanzia prodotto

Tutti i modelli di cassetta da incasso IDEA sono garantiti da difetti di materiale o lavorazione per 10 anni; per i meccanismi interni si fa riferimento alle normative europee vigenti.

La garanzia è valida dalla data di acquisto dimostrata, purché siano rispettate le istruzioni fornite per l'installazione e le modalità d'uso corrette.

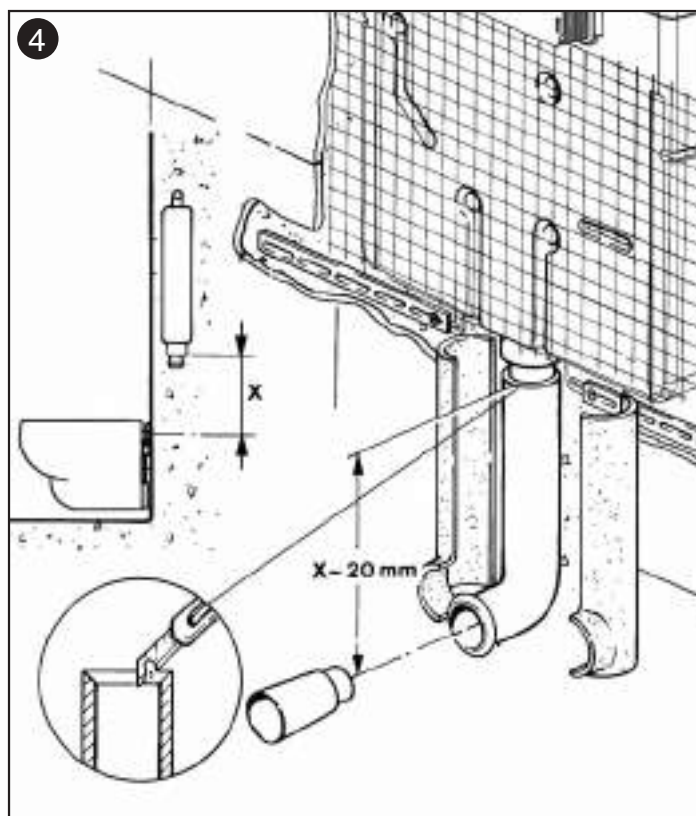
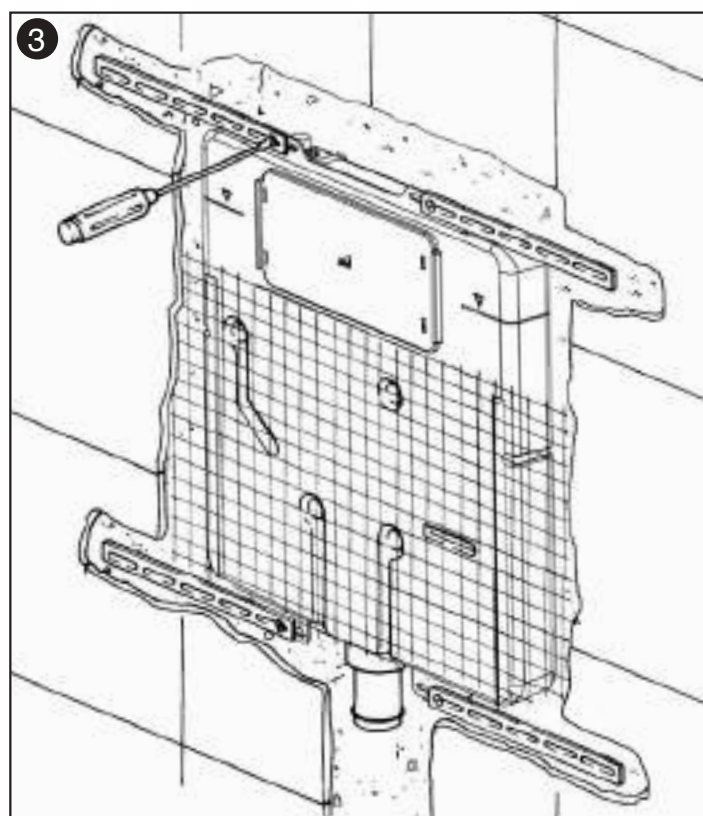
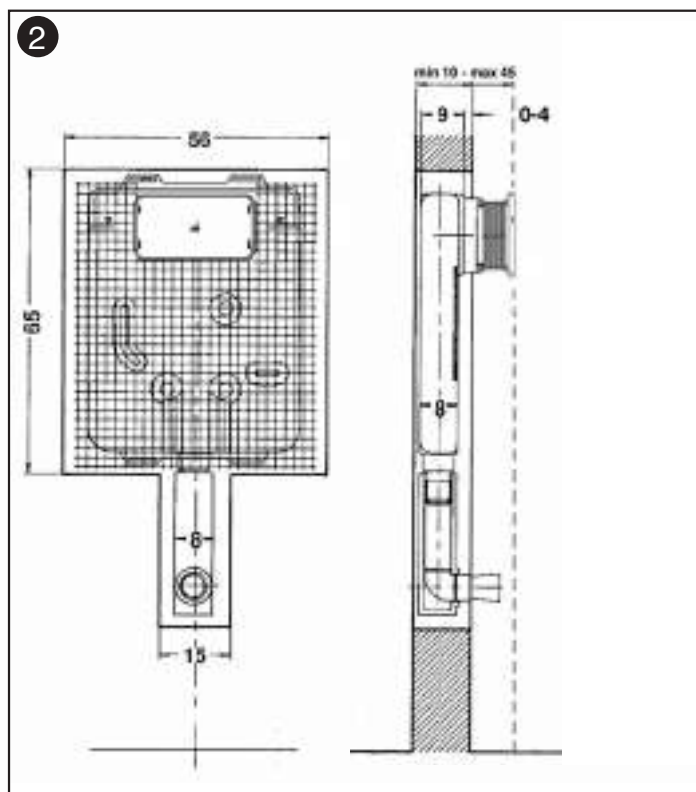
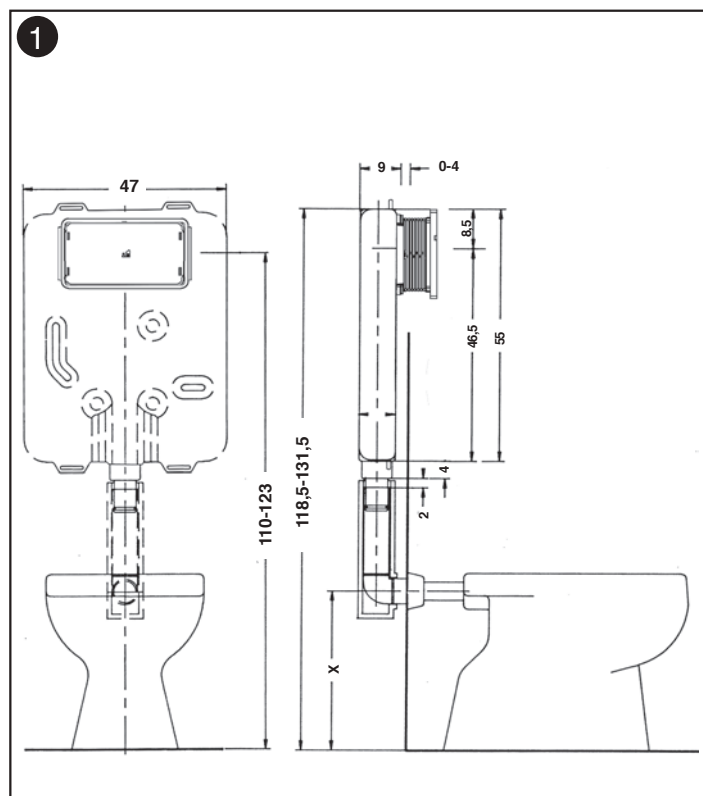
La garanzia decade in caso di danneggiamento causato da incidente, uso improprio, modifica non autorizzata, errata installazione o manutenzione.

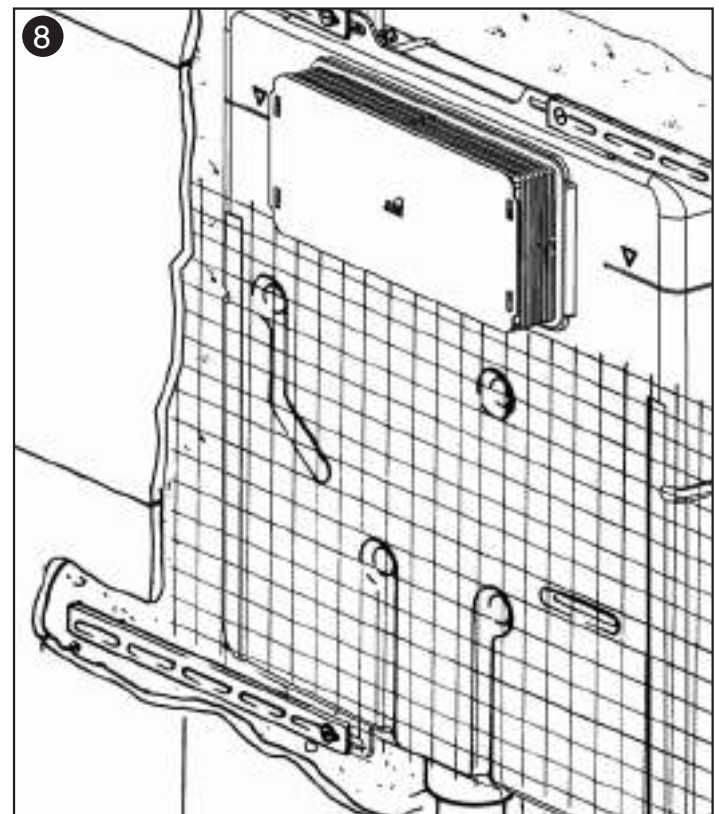
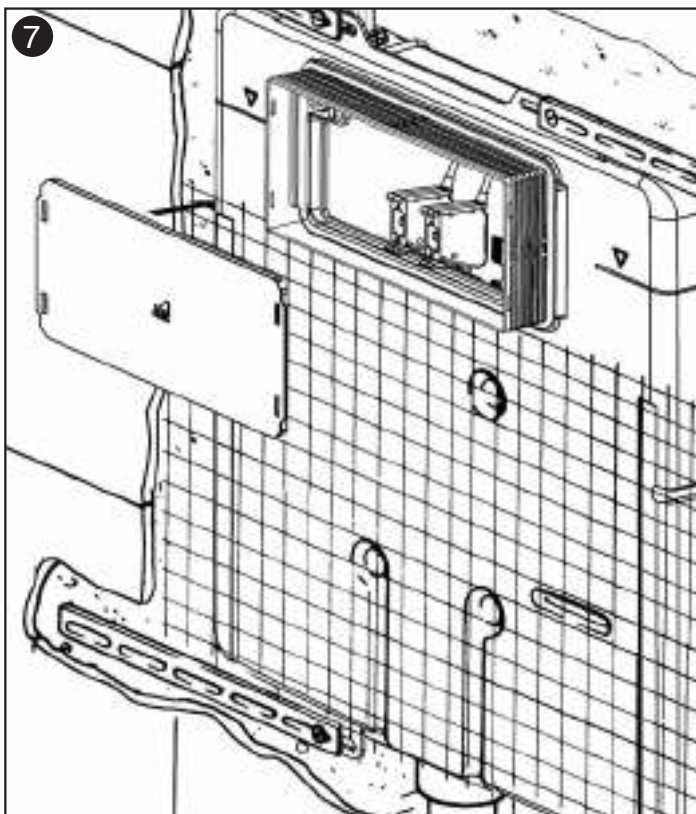
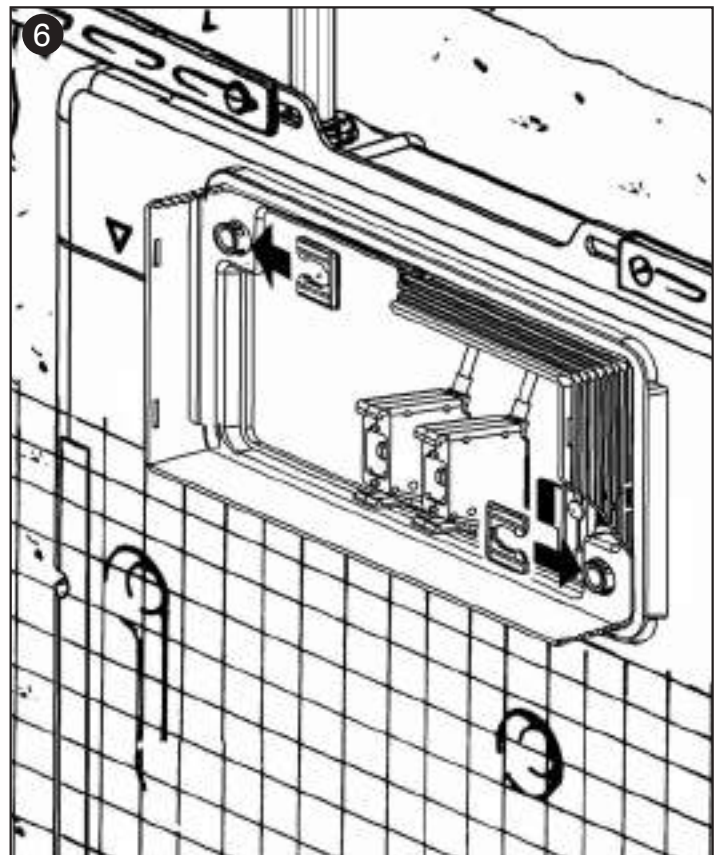
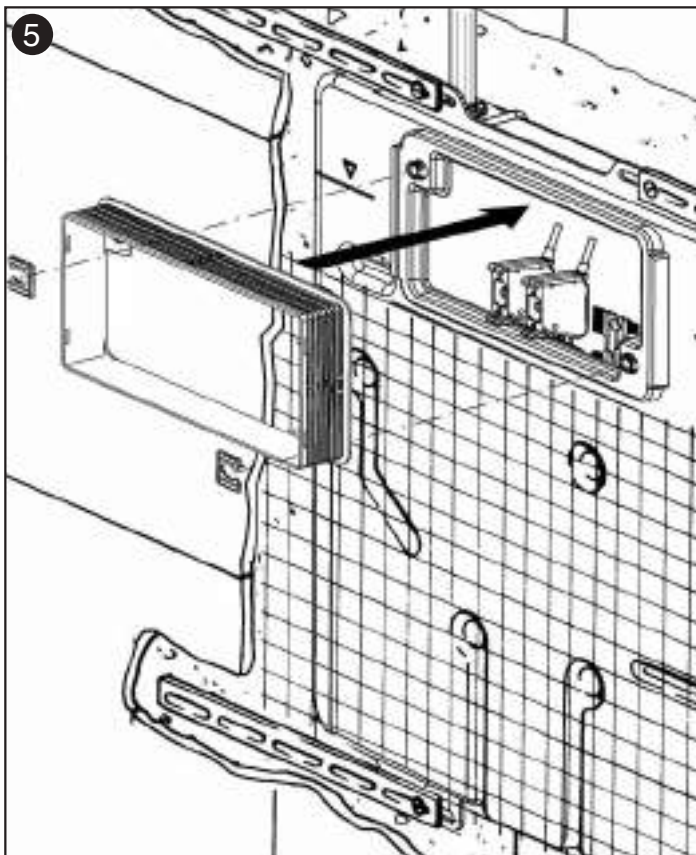
La durata delle guarnizioni in gomma varia in funzione delle caratteristiche dell'acqua, per cui non sono coperte da garanzia.



Art. 20.00 IDEA® Art. 20.00B IDEA BLU® Cassetta da Incasso

Istruzioni per l'Installazione





SINCERT



39, Via dei Castelli Romani - 00040 Pomezia (Roma - Italy)
Tel. (39-06) 9105285 r.a. • Fax (39-06) 9100617 • www.itstodini.it



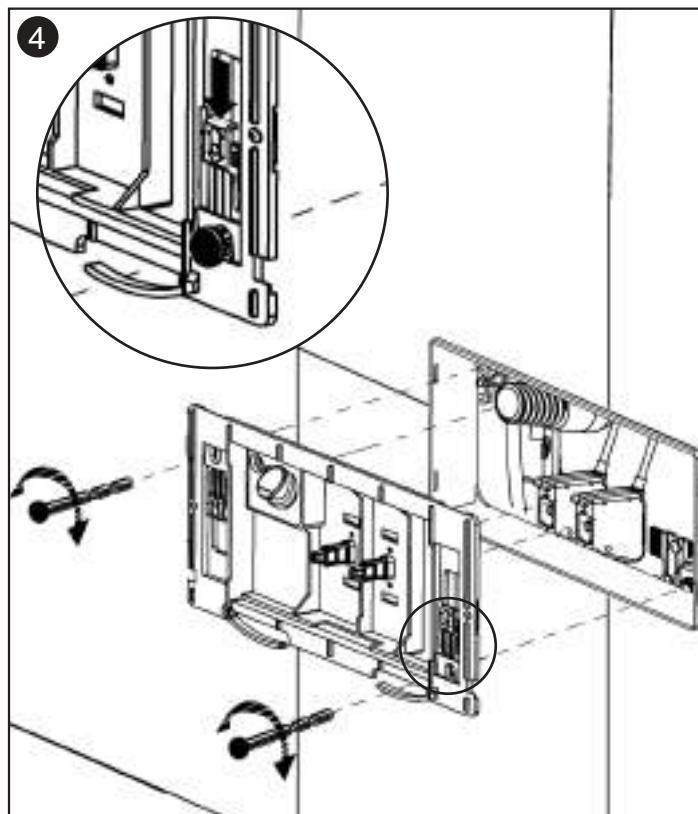
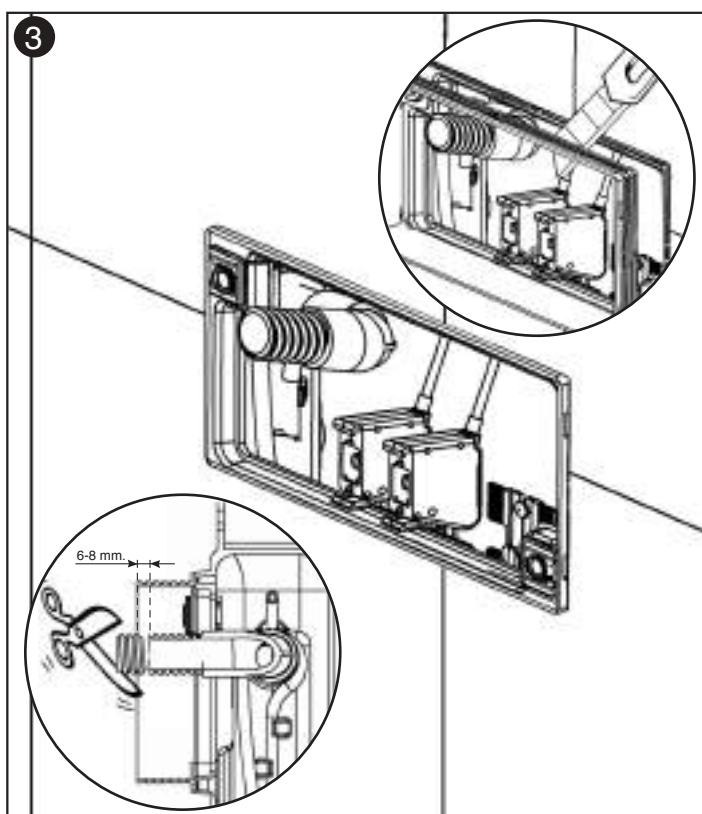
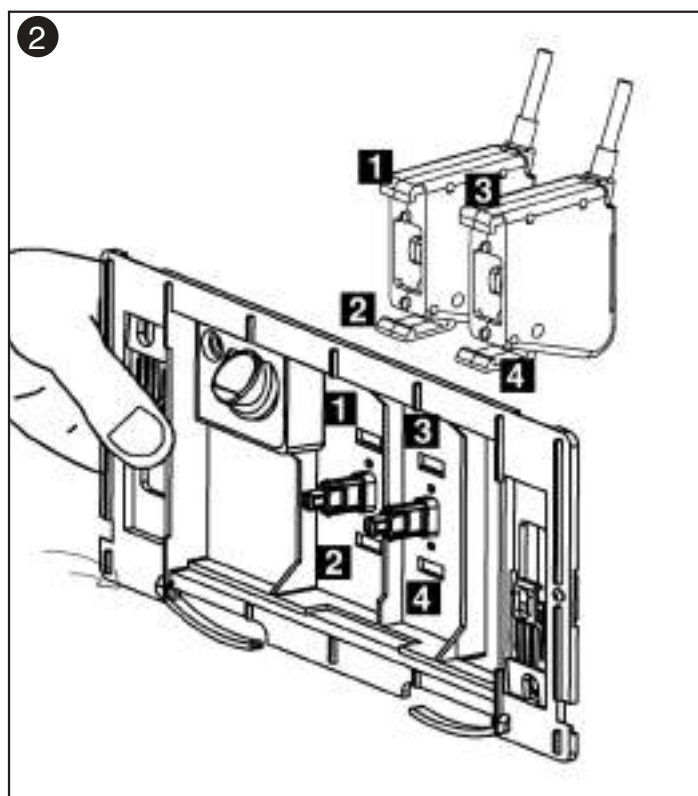
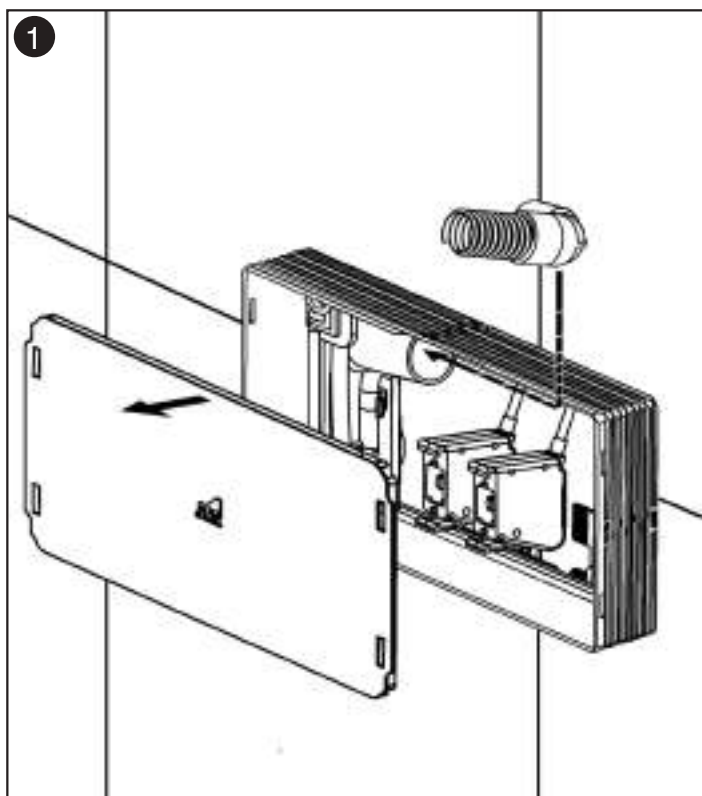
SINGERT

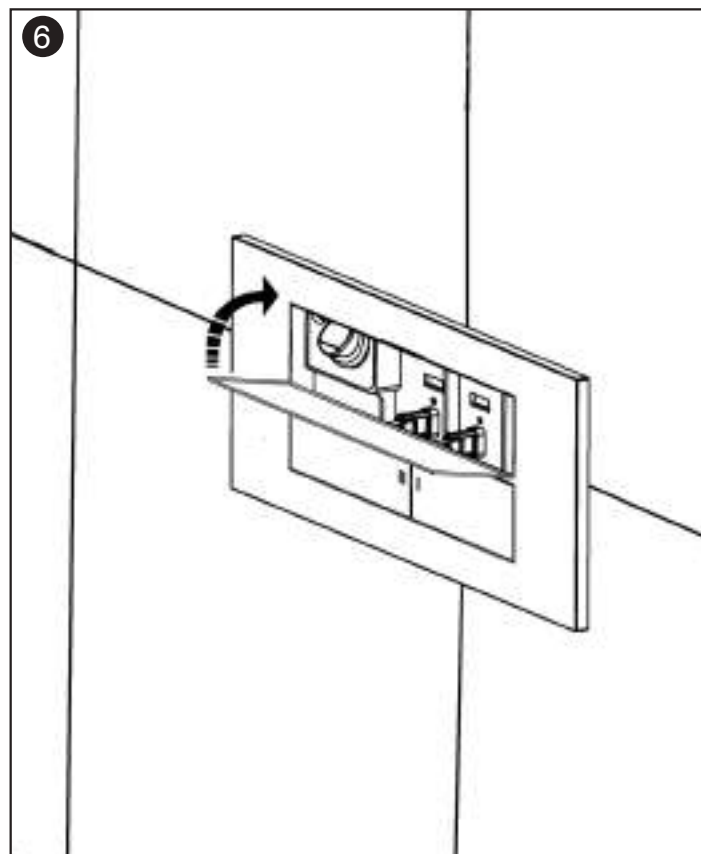
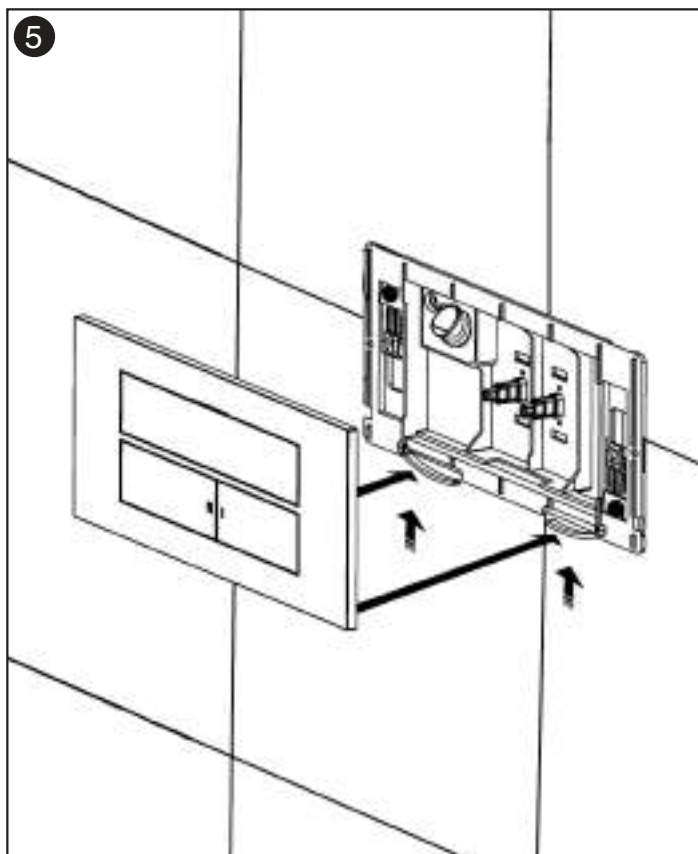


Art. 20.15B®

Placca di comando completa IDEA BLU

Istruzioni per l'Installazione





 **istodini**



39, Via dei Castelli Romani - 00040 Pomezia (Roma - Italy)
Tel. (39-06) 9105285 r.a. • Fax (39-06) 9100617 • www.istodini.it