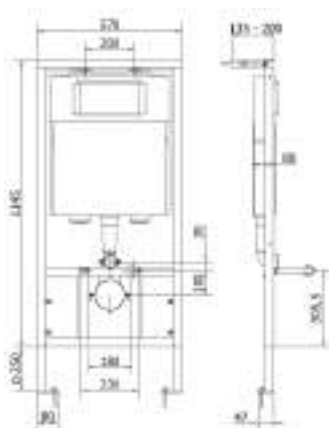


Modulo per pareti leggere IDEALITE



Campo di applicazione

- per installazione con pareti leggere o in muratura
- per installazione in pareti leggere, autoportanti, singole e doppie
- per WC sospesi, fissaggi regolabili 18-23cm
- per uno spessore del massetto compreso tra 0 e 25cm

Caratteristiche

- cassetta da incasso con coibentazione anticondensa
- placca con comando frontale
- cassetta completamente ispezionabile (sostituzione della valvola di scarico e della sede della membrana)
- equipaggiata con valvola di riempimento silenziosa conforme alle norme DIN e NF
- telaio di montaggio verniciato a polveri
- fissaggio per la curva di scarico

Dati tecnici

- | | |
|--|----------------|
| ○ Capacità totale | Lt 10,5 |
| ○ Regolazione volume totale di scarico | Lt 6-9 |
| ○ Volume parziale di scarico | Lt 3 |
| ○ Diametro interno tubo di scarico | mm 50 |
| ○ Velocità media di scarico | l/s 2,2 |
| ○ Funzione | Doppio scarico |

Dotazione

- il tubo di cacciata coibentato
- il tubo di collegamento con il wc
- la valvola di arresto
- la copertura di protezione della bocca
- le staffe e le viti di fissaggio.
- il tubo di scarico a parete Ø90

Articolo

20.25 Idealite Coibentato

ISTRUZIONI DI MONTAGGIO

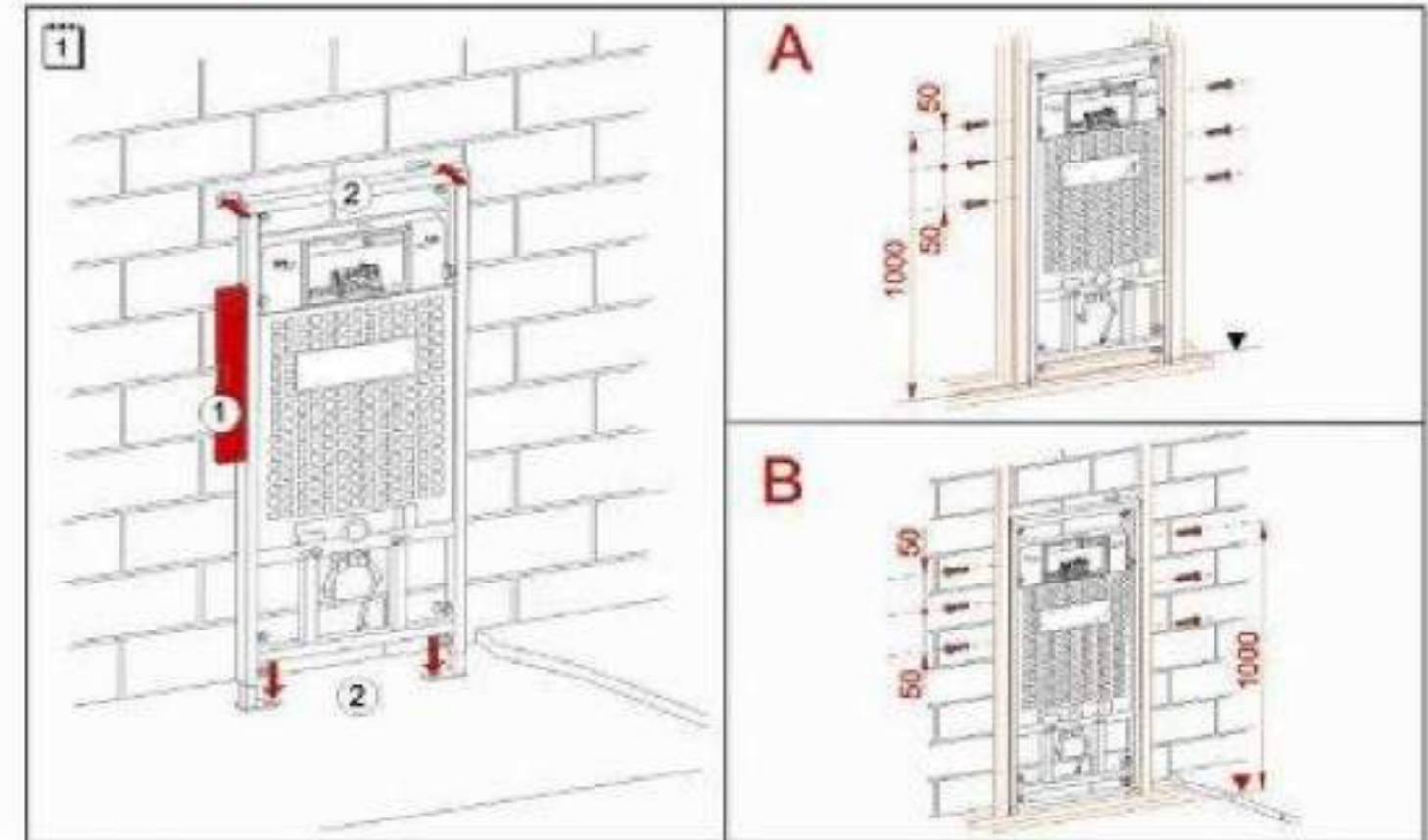
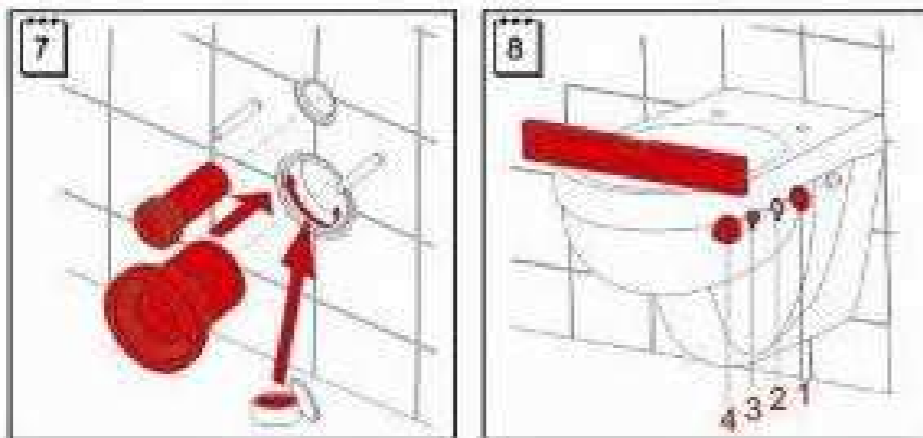
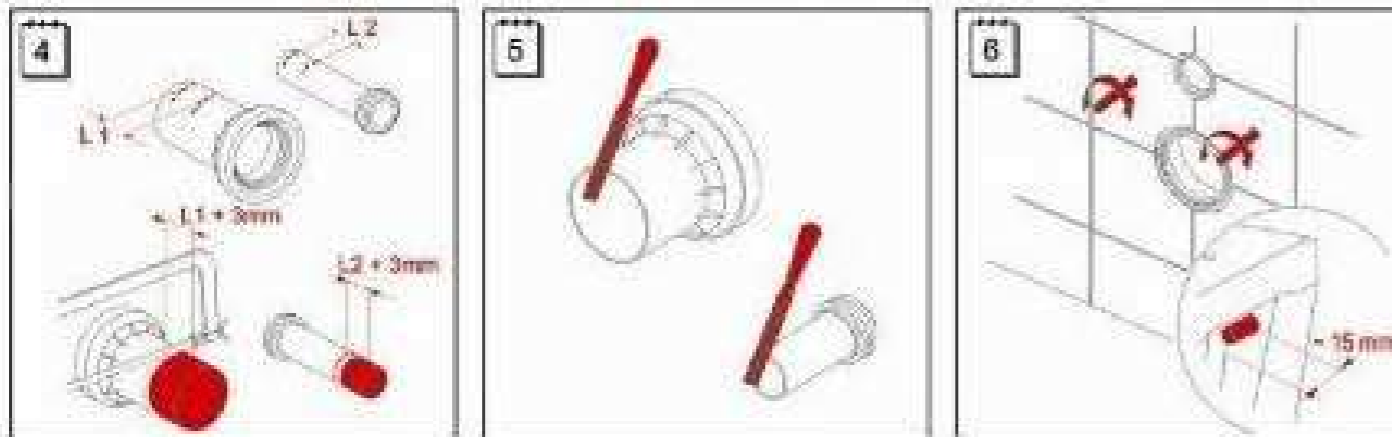
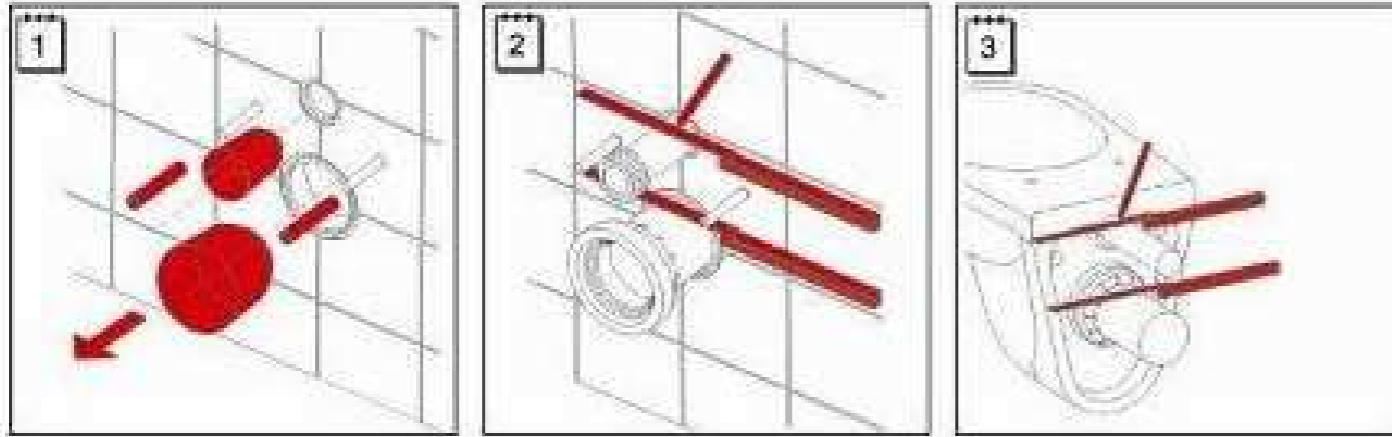
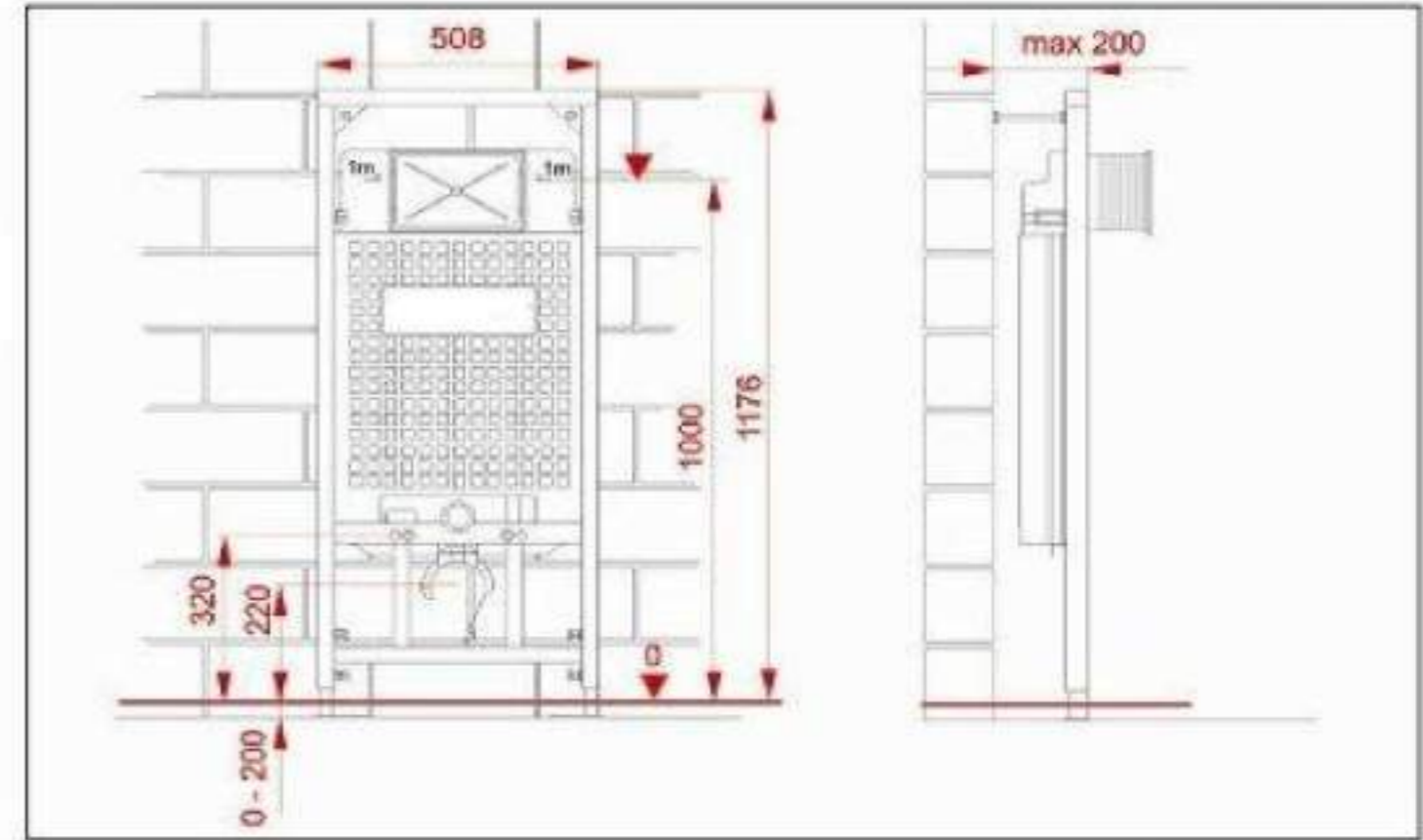
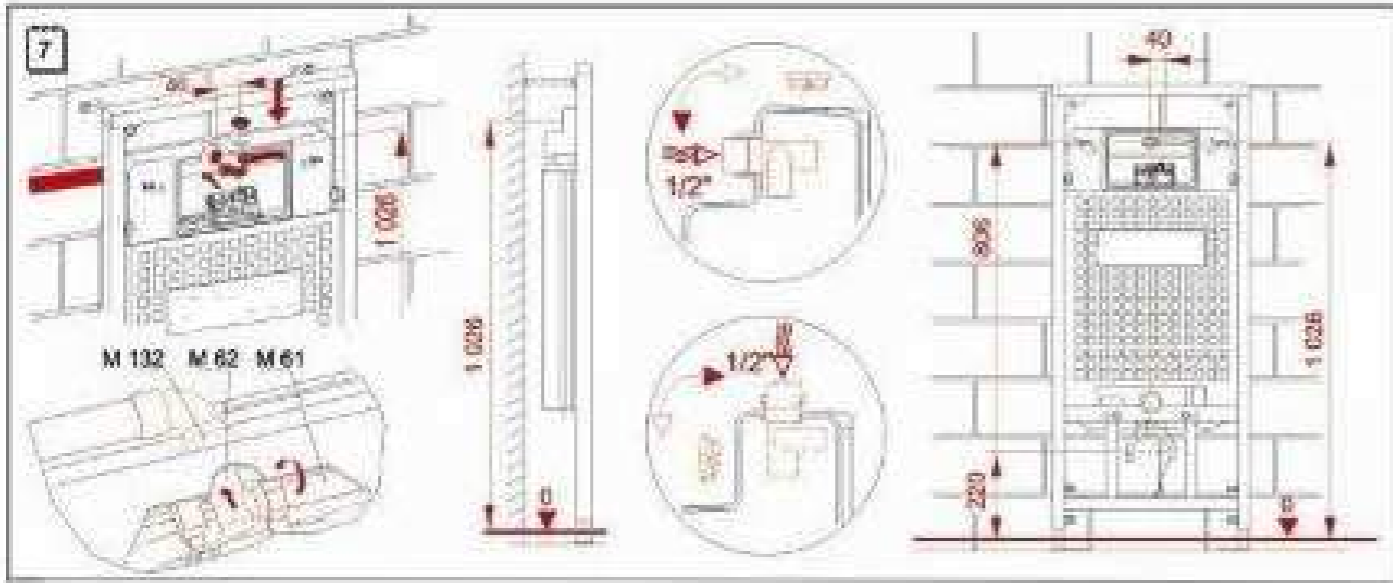
TELAIO PER WC

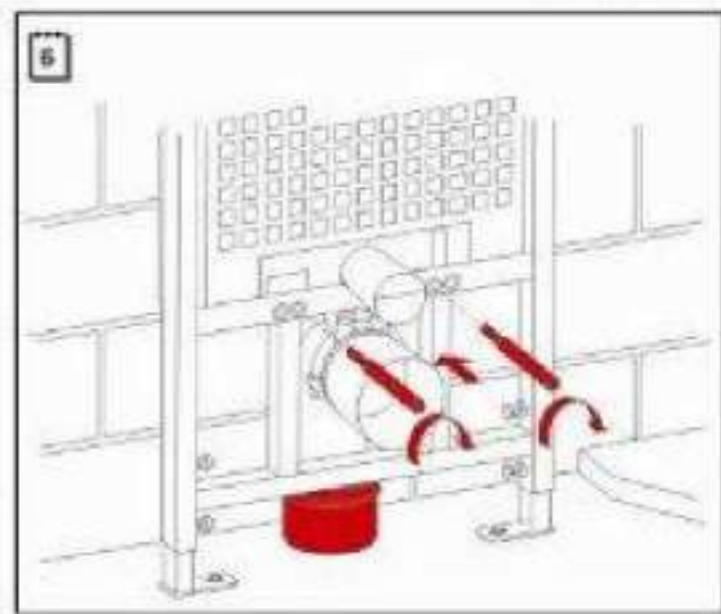
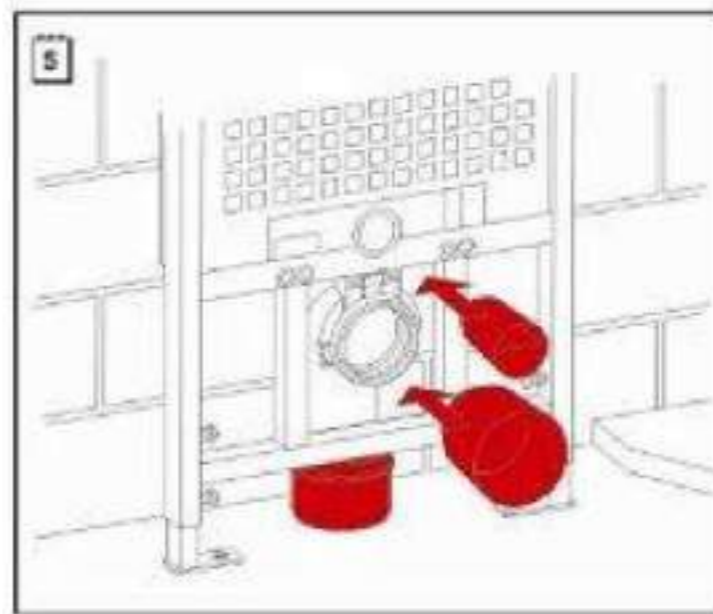
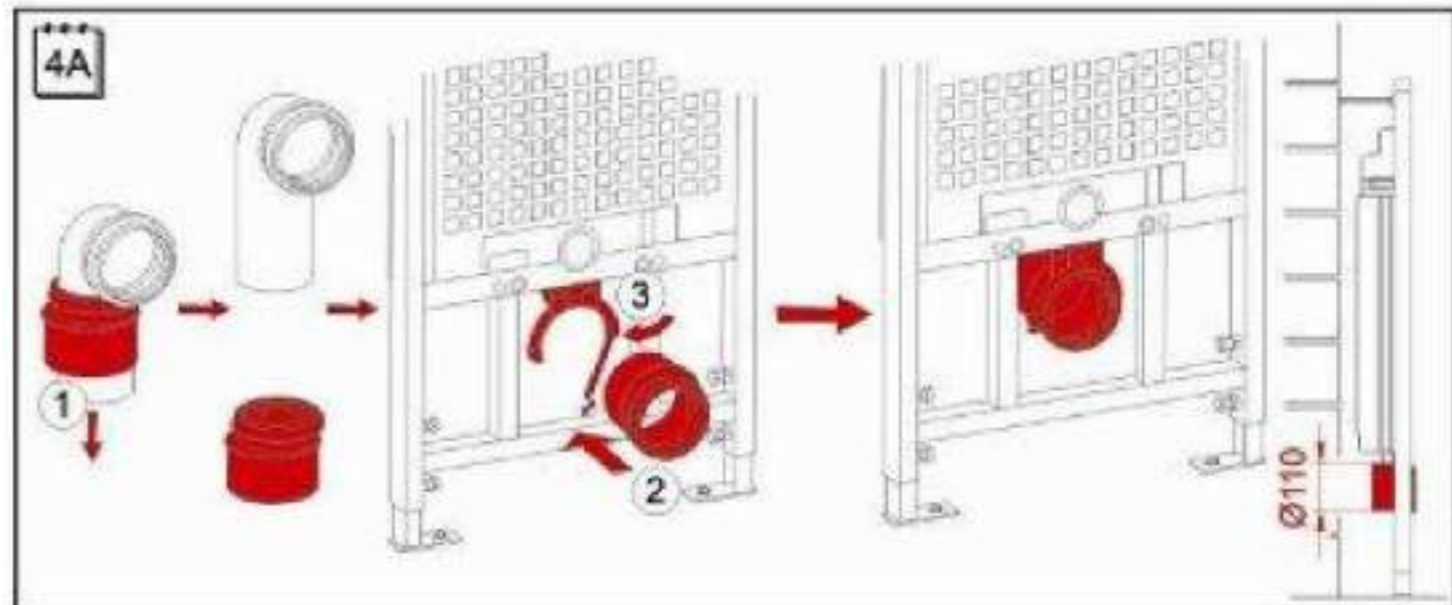
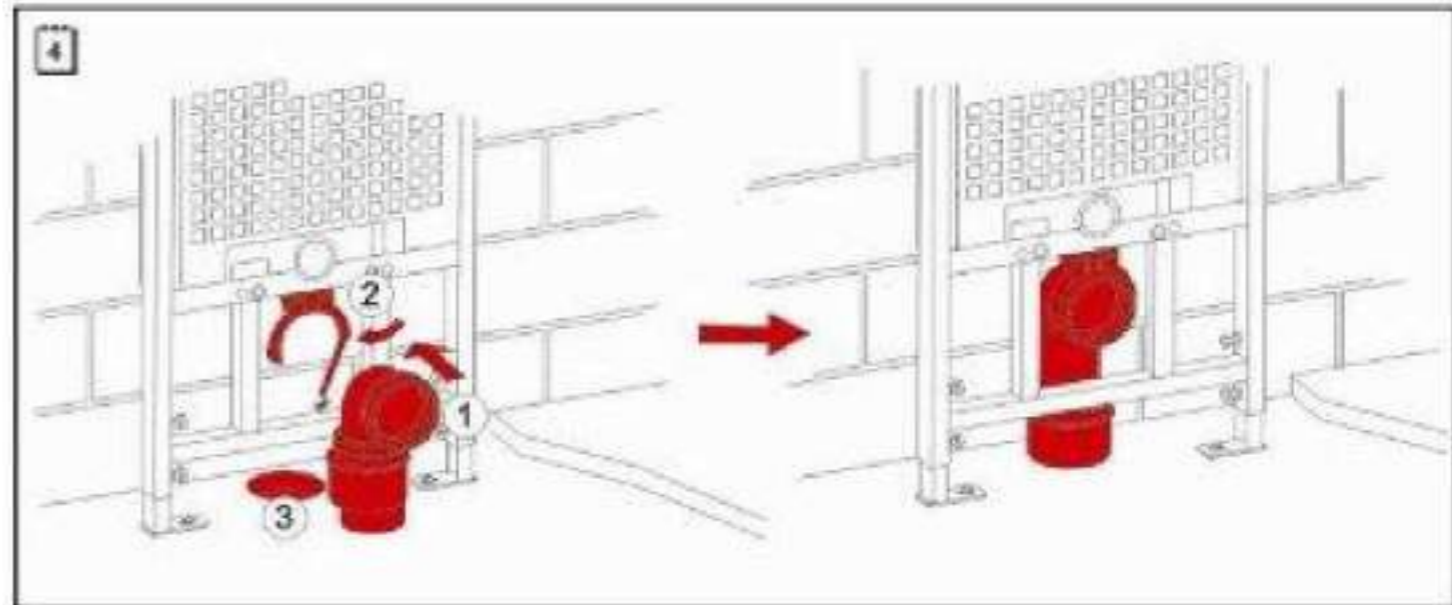
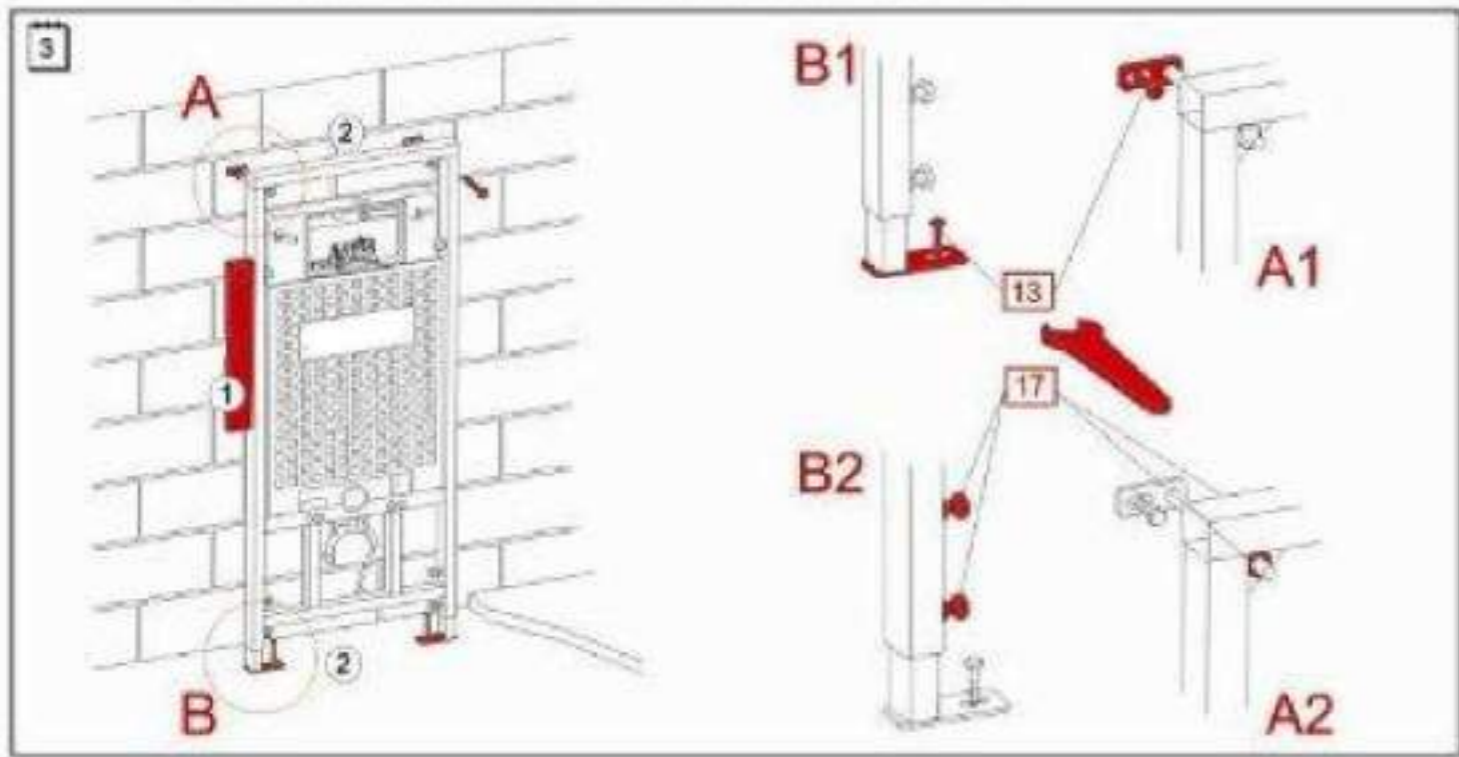
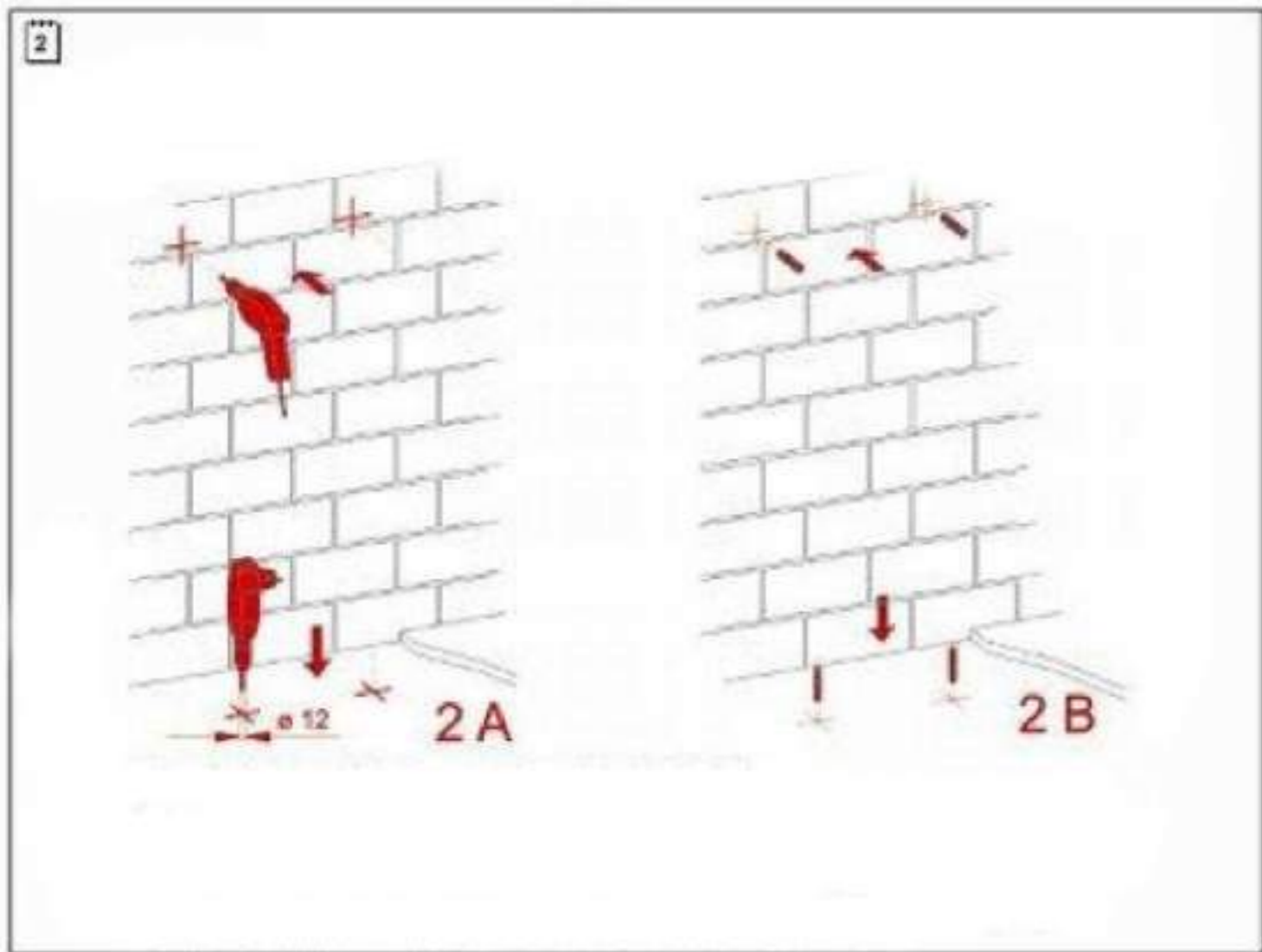
HIDROLITE

Art. 14.24/0C - Art. 14.25E/0C - Art. 14.25S/0C
 Art. 14.25/0C - Art. 14.25L/0C

IDEALITE

Art. 20.25
 Art. 20.25B



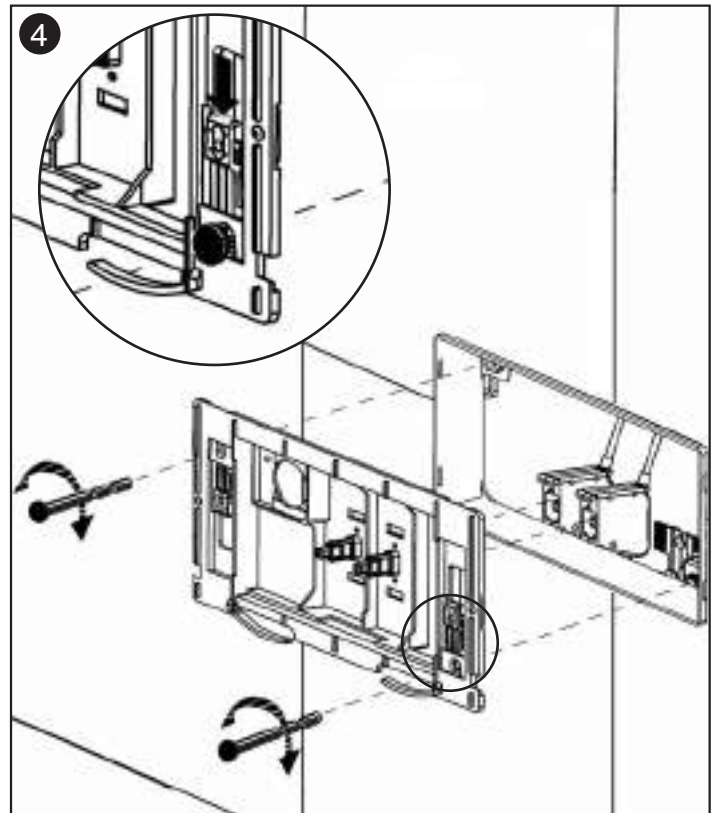
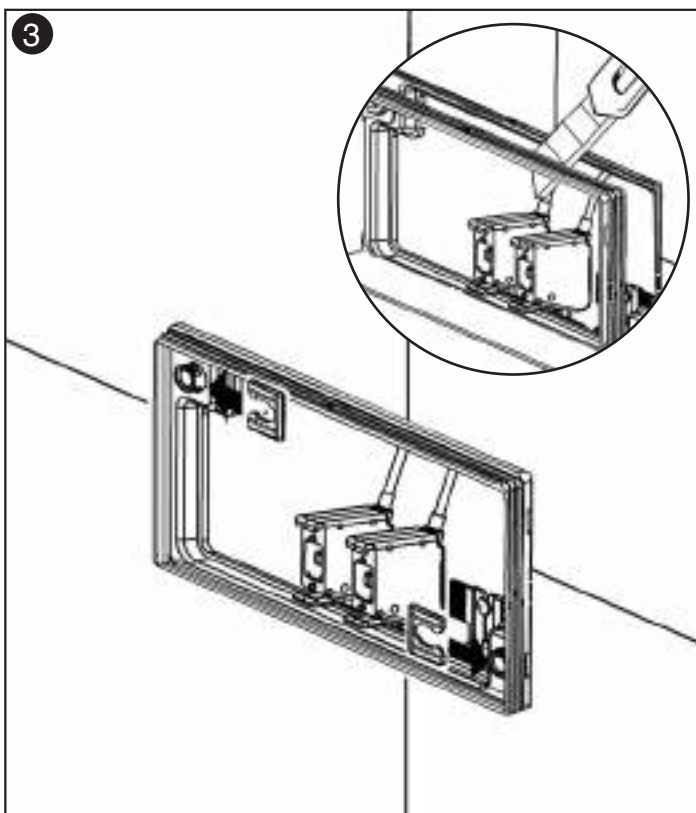
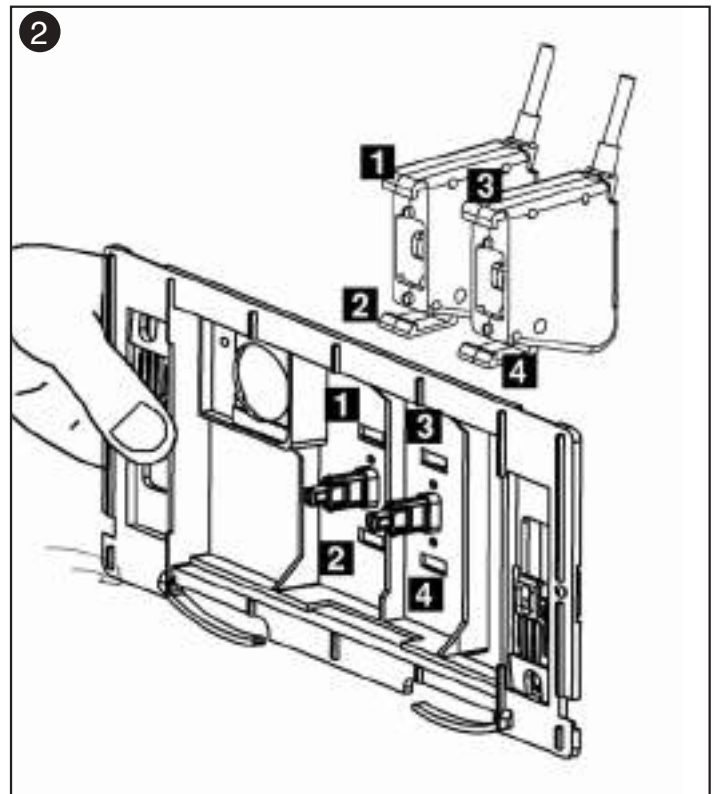
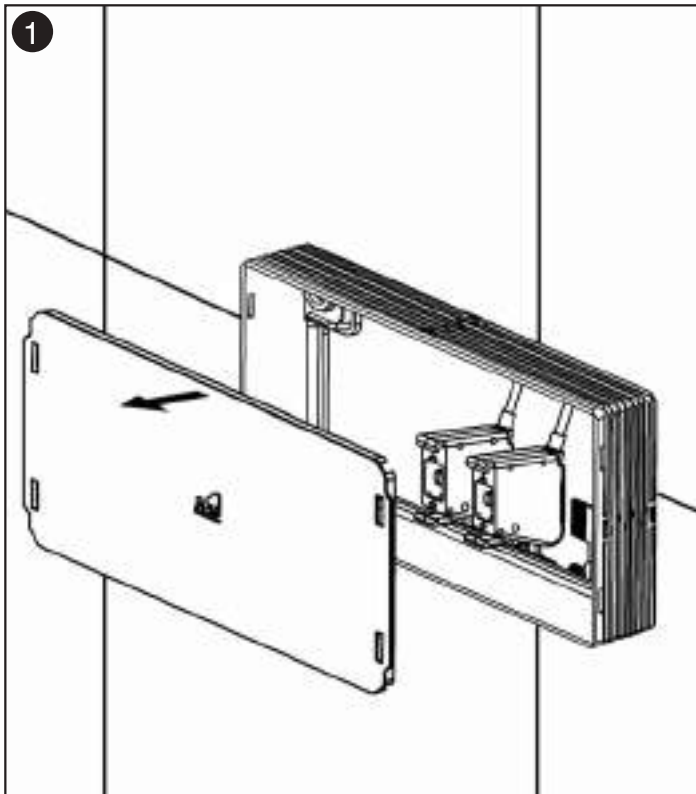


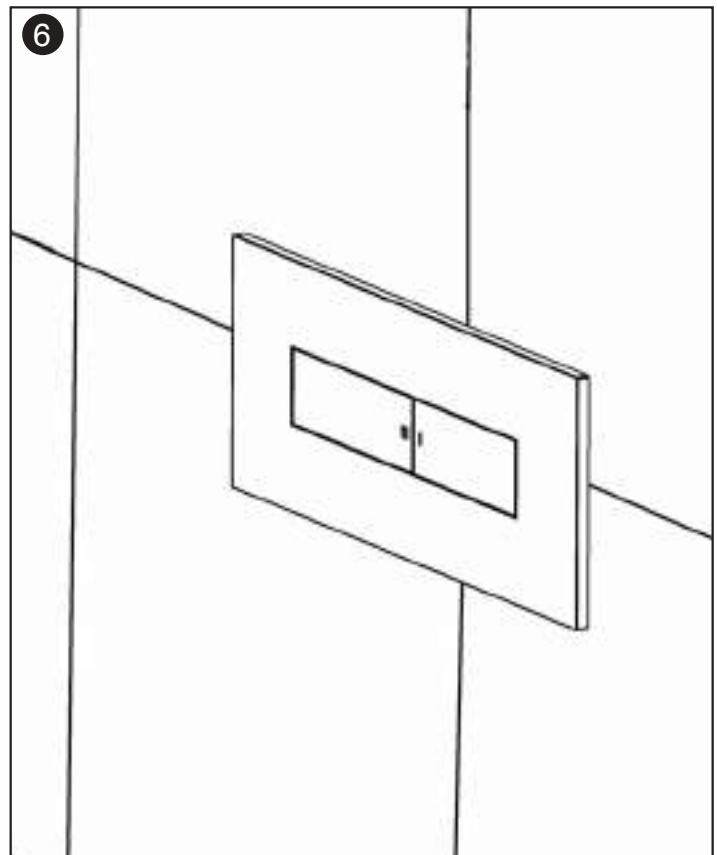
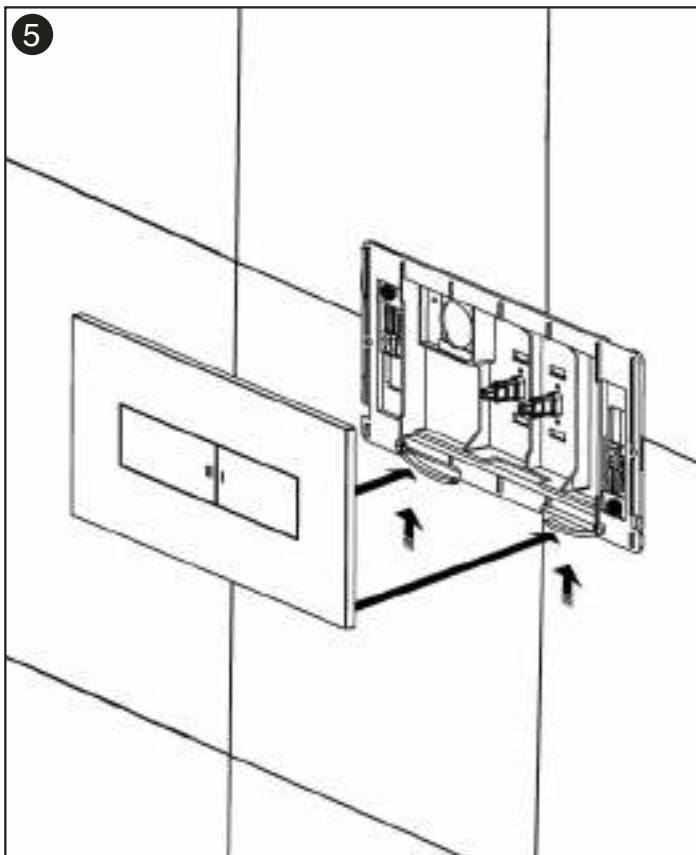


Art. 20.15[®]

Placca di comando completa IDEA

Istruzioni per l'Installazione





 **itstodini**



39, Via dei Castelli Romani - 00040 Pomezia (Roma - Italy)
Tel. (39-06) 9105285 r.a. • Fax (39-06) 9100617 • www.itstodini.it