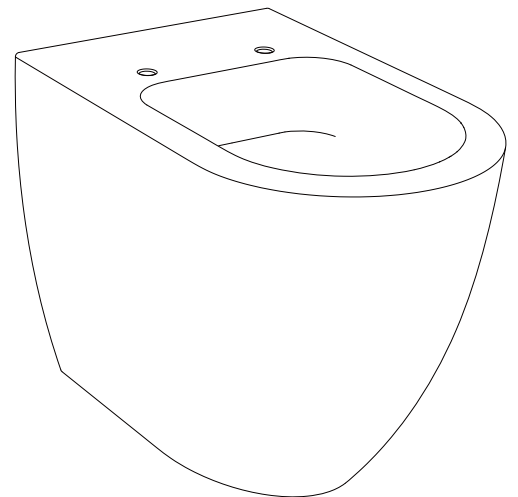
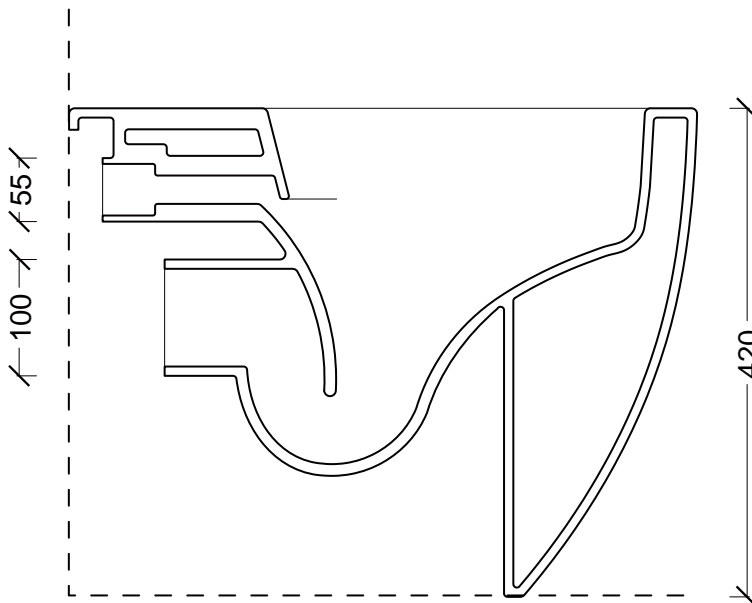
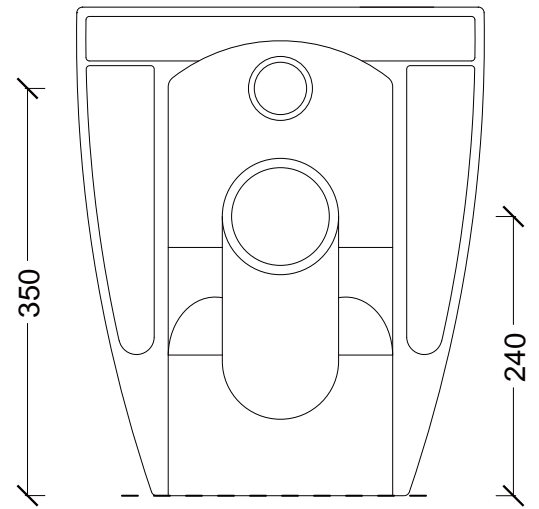
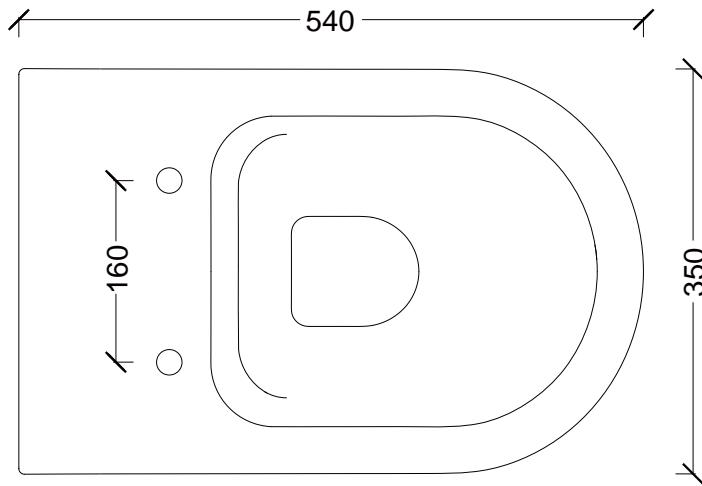


ALICE
CERAMICA

SERIES: FORM

OBJECT: VASO A TERRA TRASLATO

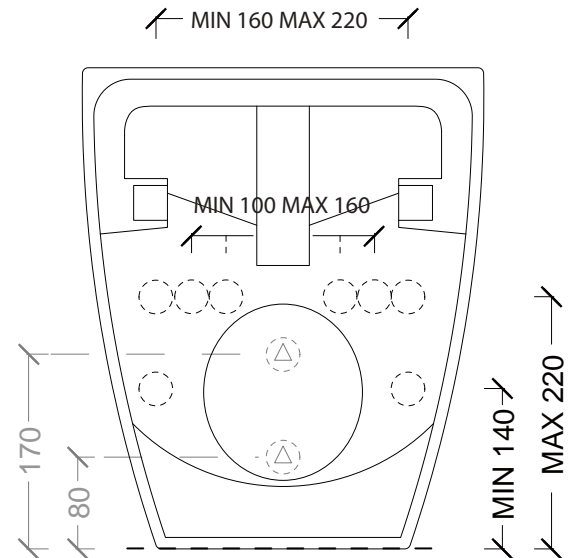
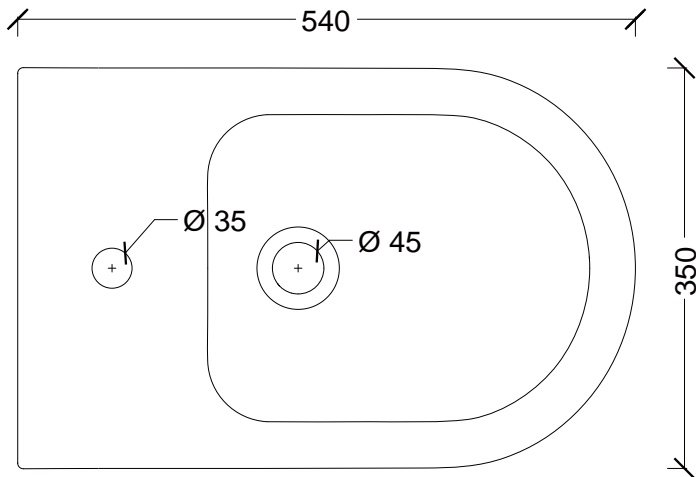
CODE:22240101TR



SERIES: FORM

OBJECT: BIDET A TERRA

CODE: 22250101



- RANGE UTENZA ACQUA
- MONTAGGIO STANDARD RANGE MIN 100 MAX 160 mm
 - MONTAGGIO CON KIT RANGE MIN 160 MAX 220 mm (kit da richiedere in fase d'ordine)
 - RANGE DI MOVIMENTO UTENZE ACQUA CALDA E FREDDA IN ALTEZZA MIN 140 MAX 220 mm
- RANGE SCARICO
- RANGE DI MOVIMENTO ALTEZZA CENTRO SCARICO DEL SIFONE MIN 80 MAX 170 mm

