

FLO

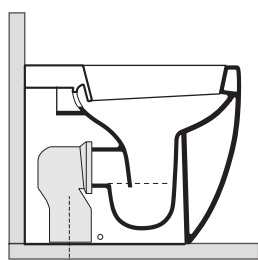
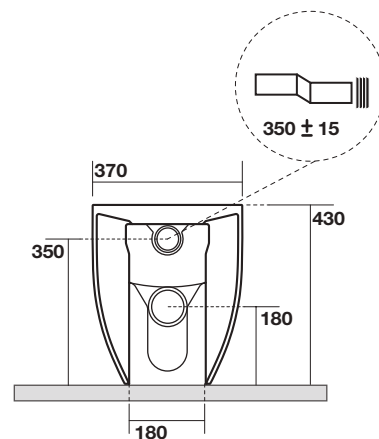
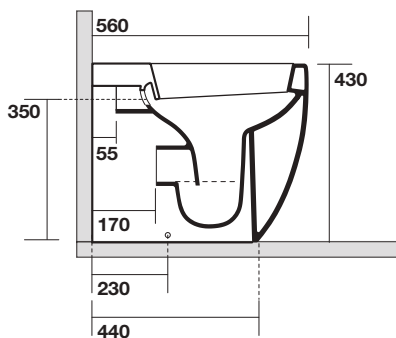
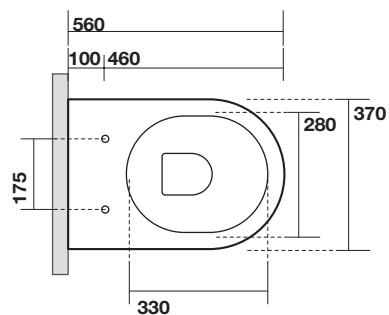
3118

KERASAN

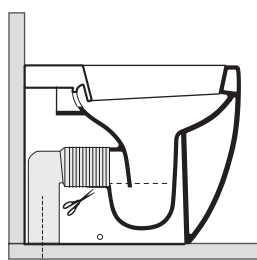
Flo vaso cm 56
Flo btw wc pan cm 56

Peso 29,00 kg
weight 29,00 kg

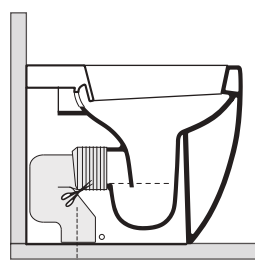
Scarico acqua 4,5lt / 3lt
Drain 4,5lt / 3lt



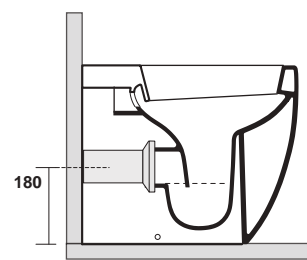
150 mm con curva
art. 900102



max 110 // min.90
con curva art. 900104



max 200 // min.160
con curva art. 7619



tubo di raccordo
a parete art. 7539

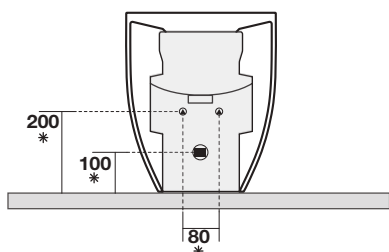
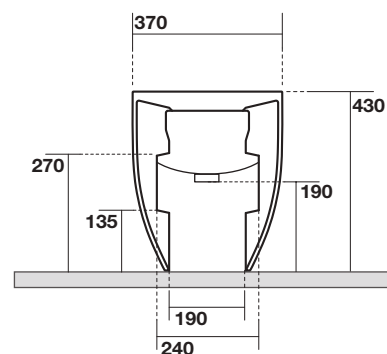
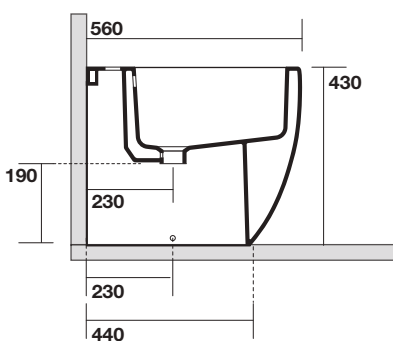
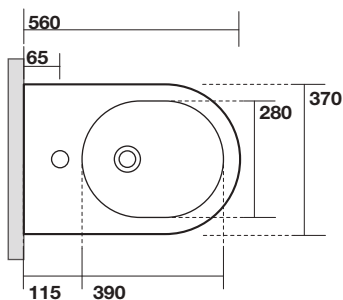
FLO

3122

KERASAN

Flo bidet monoforo cm 56
One hole bidet cm 56

Peso 29,00 kg
Weight 29,00 kg



* misure consigliate
per nuovi impianti
Recommended measures
for new plumbing

* spazio a disposizione
per impianti idraulici
esistenti
available space for
existing plumbing

