

Caldaie murali a condensazione di ultima generazione per il riscaldamento e per la produzione di acqua sanitaria istantanea quando sono abbinate ad un bollitore ad accumulo.

Caldaia murale a condensazione ad alta tecnologia conforme ai requisiti essenziali della Direttiva Rendimenti 92/42/CEE, Regolamento Gas 2016/426/CE, Direttiva Compatibilità Elettromagnetica 2014/30/UE, Direttiva Bassa Tensione 2014/35/UE, Direttiva Progettazione Ecocompatibile 2009/125/CE, Regolamento (UE) 2017/1369 e Regolamento (UE) N. 813/2013 - 811/2013.

L'apparecchio è conforme anche al D.M. 174 del 06-04-2004 in attuazione della Direttiva Europea 98/83 CE relativa alla qualità delle acque.

Range Rated

Omologata a diversi livelli di potenza massima in riscaldamento per consentire la regolazione della caldaia all'effettivo fabbisogno termico.

Questo permette di far rientrare la potenza massima della caldaia nei limiti previsti da specifiche normative.

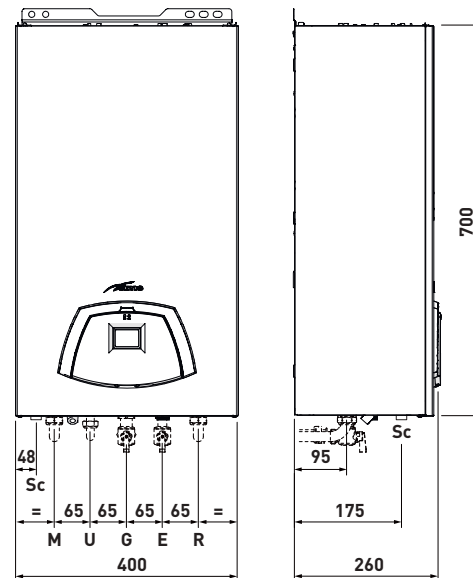
Le caldaie Edea HM sono dotate dei seguenti dispositivi di controllo e sicurezza:

- termostato di sicurezza termica 100°C
- valvola di sicurezza a 3 bar
- trasduttore pressione acqua riscaldamento
- sonda di mandata
- sonda ACS
- sonda fumi
- sonda di ritorno.

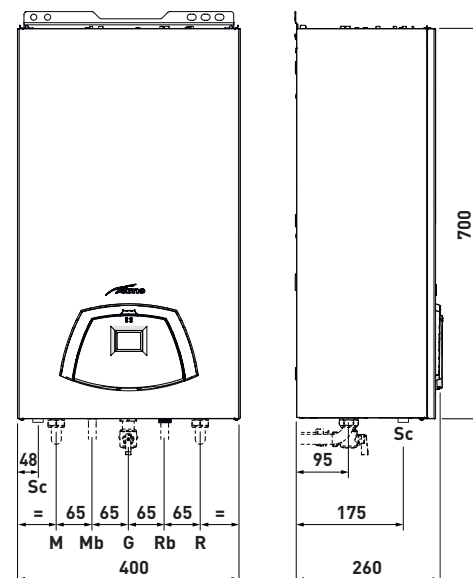
Gamma completa di accessori scarico fumi e aspirazione aria omologati (Consultare la sezione 9.03).

MISURE D'INGOMBRO - COLLEGAMENTI IDRAULICI

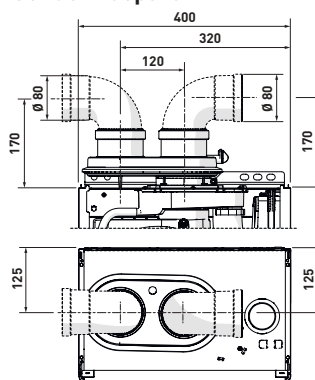
Vers. "25 - 30 - 35 - 40"



Vers. "25 T - 35 T"



Condotti separati



	25 T-35 T	25-30-35-40
R	Ritorno impianto	3/4"
M	Mandata impianto	3/4"
G	Alimentazione gas	3/4"
Rb	Ritorno bollitore	3/4"
Mb	Mandata bollitore	3/4"
E	Entrata acqua sanitaria	-
U	Uscita acqua sanitaria	1/2"
C	Caricamento impianto	1/2"
Sc	Scarico condensa	ø 20

CA Condotto aspirazione ø 80 e ø 60

CS Condotto di scarico ø 80 e ø 60 - Condotto coassiale ø 60/100-80/125

Caldaie murali a condensazione di ultima generazione per il riscaldamento e per la produzione di acqua sanitaria istantanea quando sono abbinata ad un bollitore ad accumulo.

DATI TECNICI

DESCRIZIONE	Edea HM				Edea HM T		
	25	30	35	40	25	35	
CERTIFICAZIONE							
Paesi di destinazione	IT - EL - ES						
Combustibile	G20 G230/G31	G20 / G31					
Numero PIN	1312CU6393						
Categoria	II2HM3P	II2H3P				II2E3P	
Classificazione apparecchio	B23P - B53P - C13 - C33 - C43 - C53 - C63 - C83 - C93						
Classe NO _x (*)	6 (< 56 mg/kWh)						
PRESTAZIONI RISCALDAMENTO							
PORTATA TERMICA (**)							
Portata nominale (Q _n max)	kW	25	25	30	34,8	25	34,8
Portata minima G20-G230/G31 (Q _n min)	kW	2,5 / 3,5	3,0 / 4,0	3,48 / 4,5	4,5 / 5,5	2,5 / 3,5	4,5 / 5,5
POTENZA TERMICA							
Potenza utile nominale (80-60°C) (P _n max)	kW	24,5	24,5	29,5	34,1	24,5	34,1
Potenza utile nominale (50-30°C) (P _n max)	kW	26,4	26,4	32,0	36,7	26,4	36,7
Potenza utile minima G20/G230 (80-60°C) (P _n min)	kW	2,3	2,8	3,3	4,2	2,3	4,2
Potenza utile minima G20/G230 (50-30°C) (P _n min)	kW	2,6	3,1	3,6	4,7	2,6	4,7
Potenza utile minima G31 (80-60°C) (P _n min)	kW	3,3	3,7	4,2	5,1	3,3	5,1
Potenza utile minima G31 (50-30°C) (P _n min)	kW	3,7	4,2	4,7	5,7	3,7	5,7
RENDIMENTI							
Rendimento utile Max (80-60°C)	%	98	98	98,4	98	98	98
Rendimento utile min (80-60°C)	%	93,5	93,3	93,5	93,3	93,3	93,3
Rendimento utile Max (50-30°C)	%	105,8	105,8	106,6	105,6	105,8	105,6
Rendimento utile min (50-30°C)	%	104,7	104,7	104,1	104,2	104,7	104,2
Rendimento utile 30% del carico (40-30°C)	%	108,7	108,7	108,5	108,5	108,8	108,5
Perdite all'arresto a 50°C	W	105	105	110	115	105	115
PRESTAZIONI SANITARIO							
Portata termica nominale (Q _{nw} max)	kW	25	30	34,8	40	-	-
Portata termica minima G20-G230/G31 (Q _{nw} min)	kW	2,5 / 3,5	3,0 / 4,0	3,48 / 4,5	4,5 / 5,5	-	-
Portata a.c.s. specifica ΔT 30°C (EN 13203)	l/min	11,3	13,0	16,5	18,8	-	-
Portata a.c.s. continua (ΔT 25°C / ΔT 35°C)	l/min	14,0 / 10,3	16,9 / 11,7	19,7 / 14,3	22,9 / 16,3	-	-
Portata a.c.s. minima	l/min	2,0	2,0	2,0	2,0	-	-
Pressione Max (PMW) / Min	bar	7 / 0,5				-	-
	kPa	700 / 50				-	-
PRESTAZIONI ENERGETICHE							
RISCALDAMENTO							
Classe efficienza energetica stagionale riscaldamento		A	A	A	A	A	A
Efficienza energetica stagionale riscaldamento	%	93	93	93	93	93	93
Potenza sonora	dB(A)	55	55	55	56	55	56
SANITARIO							
Classe efficienza energetica sanitaria		A	A	A	A	-	-
Efficienza energetica sanitaria	%	85	86	84,5	86	-	-
Profilo sanitario di carico dichiarato		XL	XL	XL	XXL	-	-
DATI ELETTRICI							
Tensione di alimentazione	V	230					
Frequenza	Hz	50					
Potenza elettrica assorbita (Q _n max)	W	82	93	100	113	93	113
Potenza elettrica assorbita a (Q _n min)	W	62	67	63	65	67	65
Potenza elettrica assorbita in stand-by	W	4	4	5	6	4	6
Grado di protezione elettrica	IP	X5D					

**Caldaje murali a condensazione di ultima generazione
per il riscaldamento e per la produzione di acqua sanitaria
istantanea quando sono abbinate ad un bollitore ad accumulo.**

DATI TECNICI

DESCRIZIONE	Edea HM				Edea HM T		
	25	30	35	40	25	35	
DATI COMBUSTIONE							
Temperatura fumi a portata Max/Min (80-60°C)	°C	74,2 / 51,8	80,0 / 62,0	72,0 / 59,0	74,5 / 58,2	80,0 / 51,8	74,5 / 58,2
Temperatura fumi a portata Max/Min (50-30°C)	°C	53,6 / 39,5	51,3 / 42,5	50,7 / 41,5	52,3 / 44,2	51,3 / 39,5	52,3 / 44,2
Portata massica fumi Max/Min	g/s	11,9 / 1,2	14,5 / 1,5	16,4 / 1,7	18,8 / 2,2	14,5 / 1,2	16,5 / 2,2
CO ₂ a portata Max/Min (G20)	%	9,2 / 9,2	9,2 / 9,0	9,2 / 9,0	9,3 / 9,1	9,2 / 9,2	9,3 / 9,1
CO ₂ a portata Max/Min (G230)	%	10,2 / 10,2	-	-	-	-	-
CO ₂ a portata Max/Min (G31)	%	10,2 / 10,2	10,2 / 10,0	10,2 / 10,0	10,0 / 10,0	10,2 / 10,2	10,0 / 10,0
NO _x misurato	mg/kWh	19	15	31	34	15	34
Consumo gas a portata Max/Min (G20)	m ³ /h	2,64 / 0,26	3,17 / 0,32	3,68 / 0,37	4,23 / 0,48	2,64 / 0,26	3,68 / 0,48
Consumo gas a portata Max/Min (G230)	m ³ /h	2,05 / 0,20	-	-	-	-	-
Consumo gas a portata Max/Min (G31)	kg/h	1,94 / 0,27	2,33 / 0,31	2,7 / 0,35	3,11 / 0,43	1,94 / 0,27	2,7 / 0,43
Pressione alimentazione gas (G20-G230/G31)	mbar	20 / 37	20 / 37	20 / 37	20 / 37	20 / 37	20 / 37
	kPa	2 / 3,7	2 / 3,7	2 / 3,7	2 / 3,7	2 / 3,7	2 / 3,7
UGELLI - GAS							
Quantità ugelli	n°	2	2	2	2	2	2
Diametro ugelli (G20)	mm	3,2 / 3,4	3,5 / 4,0	3,5 / 3,8	4 / 4,5	3,2 / 3,4	4 / 4,5
Diametro ugelli (G230)	mm	3,5 / 3,4	-	-	-	-	-
Diametro ugelli (G31)	mm	2,4 / 2,9	2,8 / 3,0	2,6 / 3,0	2,8 / 3,4	2,4 / 2,9	2,8 / 3,4
TEMPERATURE - PRESSIONI							
Temperatura Max esercizio (T max)	°C	85					
Campo regolazione riscaldamento	°C	20÷80					
Campo regolazione sanitario	°C	10÷60					
Pressione Max esercizio (PMS)	bar	3					
	kPa	300					
Contenuto d'acqua in caldaia	l	5,1	5,1	5,5	5,8	5,1	5,8

[*] Classe NO_x secondo UNI EN 15502-1:2015

[**] Portata termica calcolata utilizzando il potere calorifico inferiore (Hi)

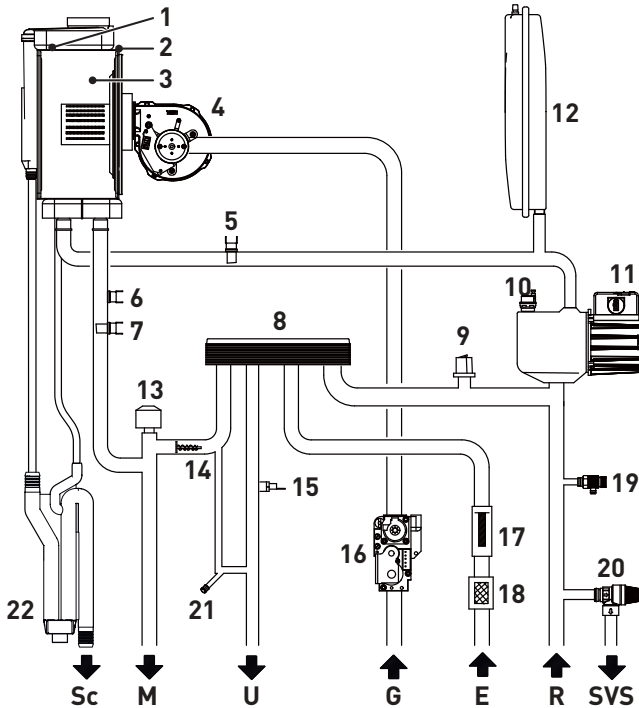
Potere Calorifico Inferiore (Hi)

G20 Hi. 9,45 kW/m³ (15°C, 1013 mbar) - **G230 Hi.** 12,18 kW/m³ (15°C, 1013 mbar) - **G31 Hi.** 12,87 kW/kg (15°C, 1013 mbar)

Caldaie murali a condensazione di ultima generazione per il riscaldamento e per la produzione di acqua sanitaria istantanea quando sono abbinare ad un bollitore ad accumulo.

SCHEMA FUNZIONALE

vers. "25-30-35-40"

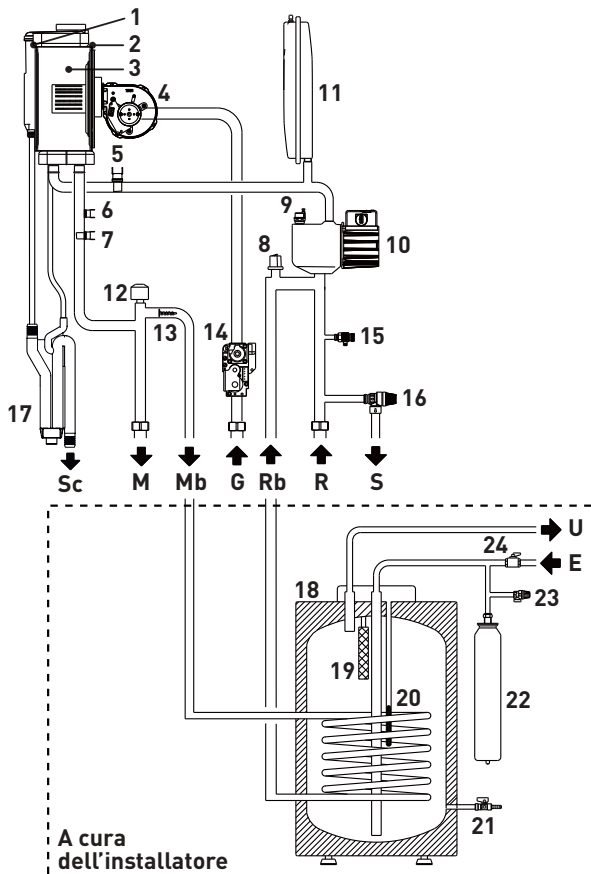


LEGENDA:

- M Mandata impianto
- R Ritorno impianto
- U Uscita acqua sanitaria
- E Entrata acqua sanitaria
- SVS Scarico valvola di sicurezza
- G Alimentazione gas
- Sc Scarico condensa
- 1 Sonda fumi (SF)
- 2 Scambiatore di calore
- 3 Camera combustione
- 4 Ventilatore (V)
- 5 Sonda ritorno caldaia (SRC)
- 6 Termostato sicurezza (TS)
- 7 Sonda mandata caldaia (SMC)
- 8 Scambiatore acqua sanitaria
- 9 Trasduttore di pressione acqua (TPAC)
- 10 Valvola di sfiato automatica
- 11 Pompa impianto (PI)

- 12 Vaso espansione (VE)
- 13 Elettrovalvola deviatrice (EVD)
- 14 By-pass automatico
- 15 Sonda sanitario (SS)
- 16 Valvola gas
- 17 Flussimetro sanitario
- 18 Filtro acqua sanitario (FLM)
- 19 Scarico caldaia
- 20 Valvola di sicurezza (FS)
- 21 Gruppo caricamento impianto
- 22 Sifone scarico condensa

vers. "25 T - 35 T"



LEGENDA:

- M Mandata impianto
- R Ritorno impianto
- Mb Mandata bollitore
- Rb Ritorno bollitore
- S Scarico valvola di sicurezza
- G Alimentazione gas
- U Uscita acqua sanitaria
- E Entrata acqua sanitaria
- Sc Scarico condensa
- 1 Sonda fumi (SF)
- 2 Scambiatore di calore
- 3 Camera combustione
- 4 Ventilatore (V)
- 5 Sonda ritorno caldaia (SRC)
- 6 Termostato sicurezza (TS)
- 7 Sonda mandata caldaia (SMC)
- 8 Trasduttore di pressione acqua (TPAC)
- 9 Valvola di sfiato automatica
- 10 Pompa impianto (PI)
- 11 Vaso espansione (VE)
- 12 Elettrovalvola deviatrice (EVD)
- 13 By-pass automatico

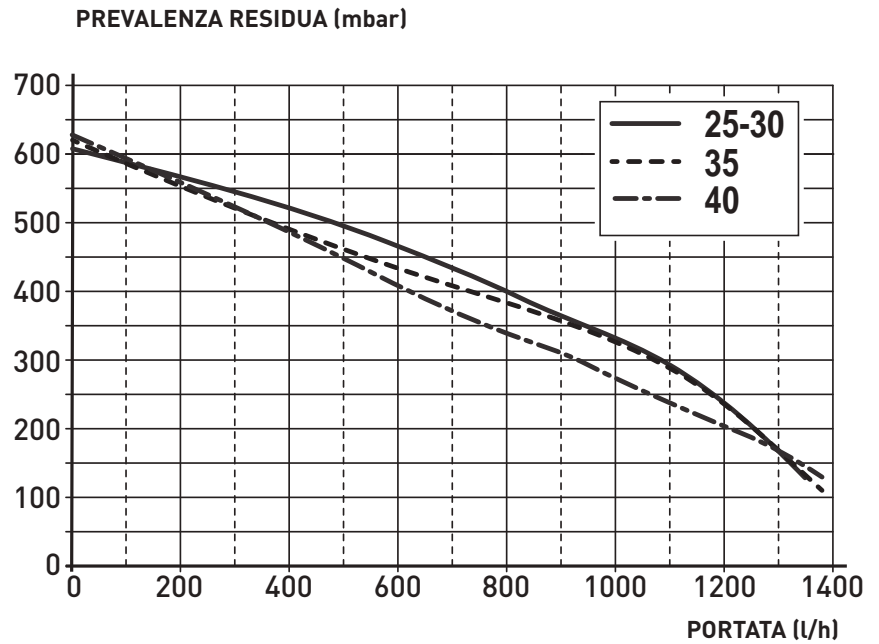
- 14 Valvola gas
- 15 Scarico caldaia
- 16 Valvola di sicurezza (FS)
- 17 Sifone scarico condensa
- 18 Bollitore ad accumulo
- 19 Anodo di magnesio
- 20 Sonda sanitario
- 21 Rubinetto scarico bollitore
- 22 Vaso espansione sanitario
- 23 Valvola sicurezza bollitore
- 24 Rubinetto entrata sanitario

A cura dell'installatore

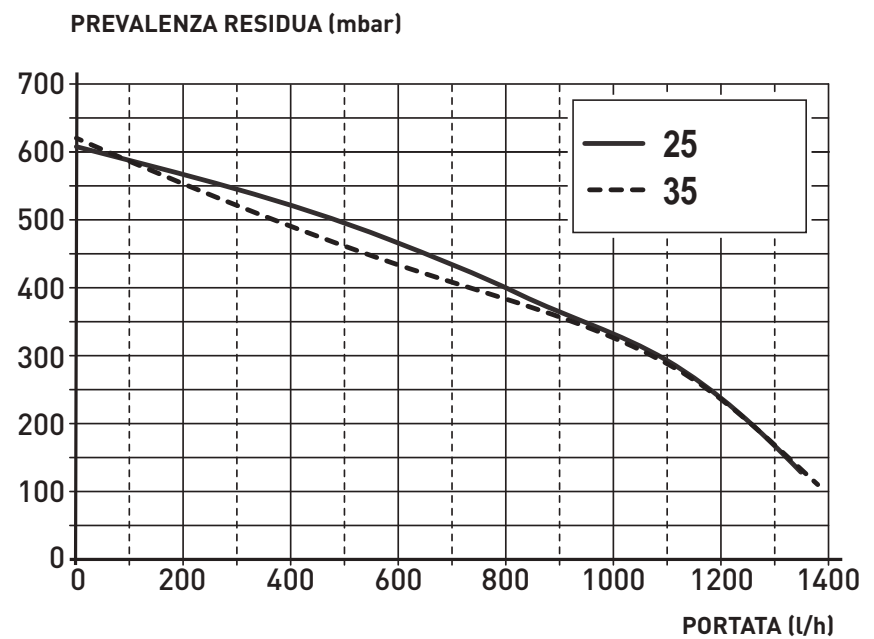
Caldaie murali a condensazione di ultima generazione per il riscaldamento e per la produzione di acqua sanitaria istantanea quando sono abbinate ad un bollitore ad accumulo.

PREVALENZA DISPONIBILE ALL'IMPIANTO

vers. "25-30-35"

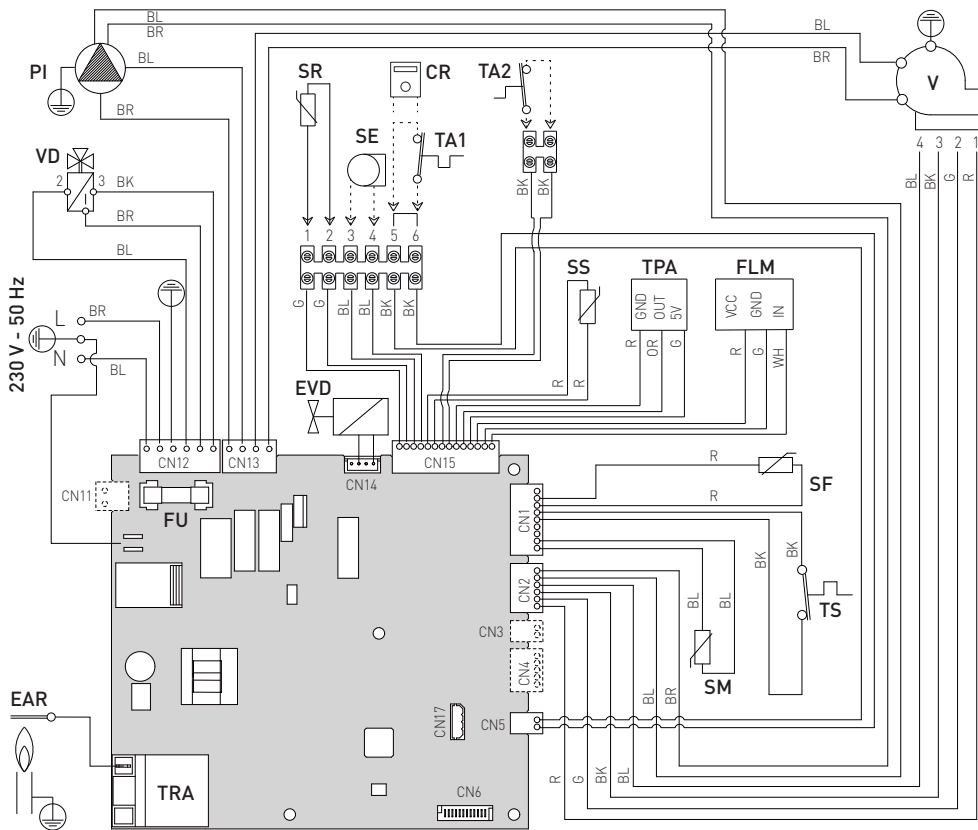


vers. "25 T - 35 T"



Caldaie murali a condensazione di ultima generazione per il riscaldamento e per la produzione di acqua sanitaria istantanea quando sono abbinata ad un bollitore ad accumulo.

SCHEMA ELETTRICO "25-30-35"



LEGENDA

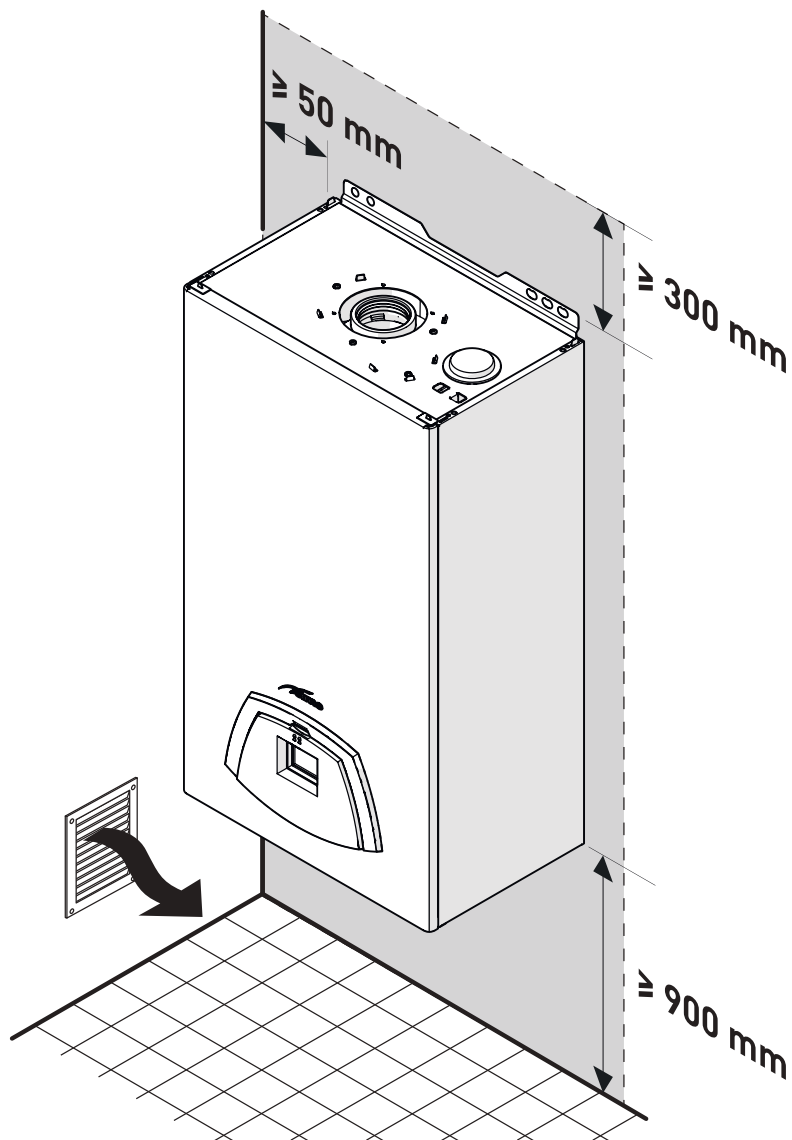
CR	Controllo remoto (alternativo al TA)
EAR	Elettrodo Accensione / Rilevazione
EVD	Elettrovalvola deviatrice
EV	Elettrovalvola gas
FLM	Flussimetro
FU	Fusibile (3.15AT - 250V)
L	Linea / Fase
N	Neutro
PI	Pompa impianto
SE	Sonda temperatura esterna
SF	Sonda fumi
SMC	Sonda mandata caldaia
SRC	Sonda ritorno caldaia
SS	Sonda sanitario
TA1-TA2	Termostato ambiente
TPAC	Trasduttore di pressione acqua
TRA	Trasformatore di accensione
TS	Termostato sicurezza
V	Ventilatore
BL	Blu
BR	Marrone
BK	Nero
G	Verde
OR	Arancione
R	Rosso
WH	Bianco

Per collegare il "TA" o, in alternativa, il "CR" rimuovere il ponticello tra i morsetti 5-6.

EDEA HM

Caldaie murali a condensazione di ultima generazione per il riscaldamento e per la produzione di acqua sanitaria istantanea quando sono abbinata ad un bollitore ad accumulo.

ZONE DI RISPETTO INDICATIVE PER LE OPERAZIONI DI MANUTENZIONE



Caldaie murali a condensazione di ultima generazione per il riscaldamento e per la produzione di acqua sanitaria istantanea quando sono abbinate ad un bollitore ad accumulo.

TESTO PER CAPITOLATI

Brucciato a microfiamme a premiscelazione totale abbinato ad un corpo di scambio, in acciaio INOX con guscio esterno in plastica, per il riscaldamento

Camera di combustione stagna, che può essere classificata di "Tipo C" o di "Tipo B", rispetto all'ambiente in cui è installata la caldaia, in base alla configurazione dello scarico fumi adottata in installazione

Scheda elettronica di comando e controllo, a microprocessore, per la miglior gestione dell'impianto di riscaldamento e una modulazione fino a 1:10 per la produzione dell'acqua calda sanitaria istantanea. Permette il collegamento di termostati ambiente, di una sonda ausiliaria, per la gestione di eventuali kits, e della sonda esterna. La presenza della sonda esterna fa funzionare la caldaia a temperatura scorrevole, cioè la temperatura in caldaia varia in funzione della temperatura esterna, seguendo la curva climatica ottimale selezionata in installazione, permettendo così un notevole risparmio energetico ed economico. La scheda di comando presenta inoltre una connessione interna per potervi inserire una eventuale scheda di espansione che ha la funzione di pilotare relè esterni

Cerificazione RANGE RATED

Altre peculiarità delle caldaie Edea HM sono:

- funzione antigelo che si attiva automaticamente se la temperatura dell'acqua in caldaia scende al di sotto del valore impostato al parametro "PAR 10" e, in presenza di sonda esterna, se la temperatura esterna scende al di sotto del valore impostato al parametro "PAR 11"
- funzione antibloccaggio della pompa e della valvola deviatrice, che si attiva automaticamente ogni 24 ore se non ci sono state richieste di calore
- funzione spazzacamino che dura 15 minuti e facilita il compito del personale qualificato per la misura dei parametri e del rendimento di combustione
- funzione comfort sanitario che permette di ridurre il tempo di attesa per la disponibilità di acqua calda sanitaria e di garantirne la stabilità della temperatura
- visualizzazione, sul display, dei parametri di funzionamento e autodiagnostica, con visualizzazione dei codici di errore, al momento del guasto, che semplifica il lavoro di riparazione e ripristino del corretto funzionamento dell'apparecchio.

Le caldaie Edea HM sono dotate dei seguenti dispositivi di controllo e sicurezza:

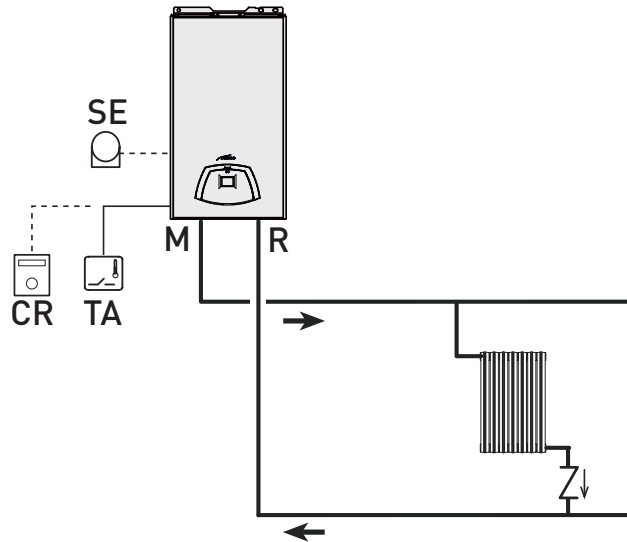
- termostato di sicurezza termica 100°C
- valvola di sicurezza a 3 bar
- trasduttore pressione acqua riscaldamento
- sonda di mandata
- sonda ACS
- sonda fumi
- sonda di ritorno.

Le caldaie Edea HM T sono dotate dei seguenti dispositivi di controllo e sicurezza:

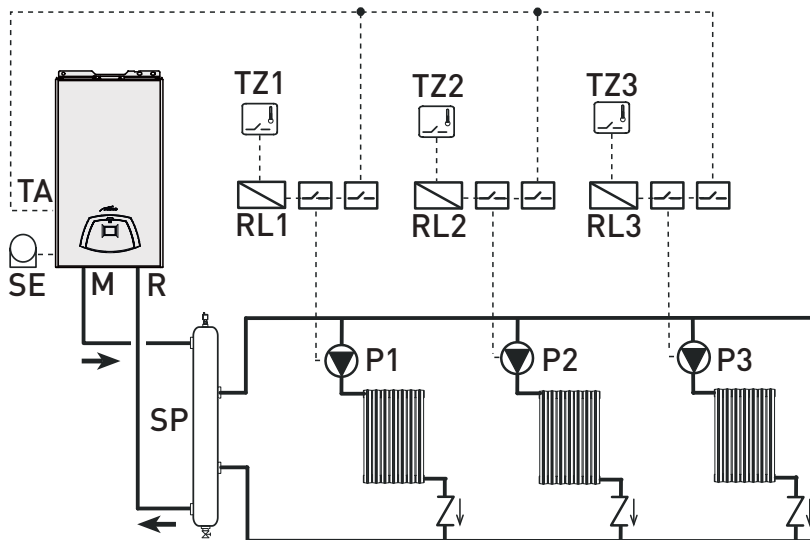
- termostato di sicurezza termica 100°C
- valvola di sicurezza a 3 bar
- trasduttore pressione acqua riscaldamento
- sonda di mandata
- sonda bollitore
- sonda fumi
- sonda di ritorno.

Caldaie murali a condensazione di ultima generazione per il riscaldamento e per la produzione di acqua sanitaria istantanea quando sono abbinate ad un bollitore ad accumulo.

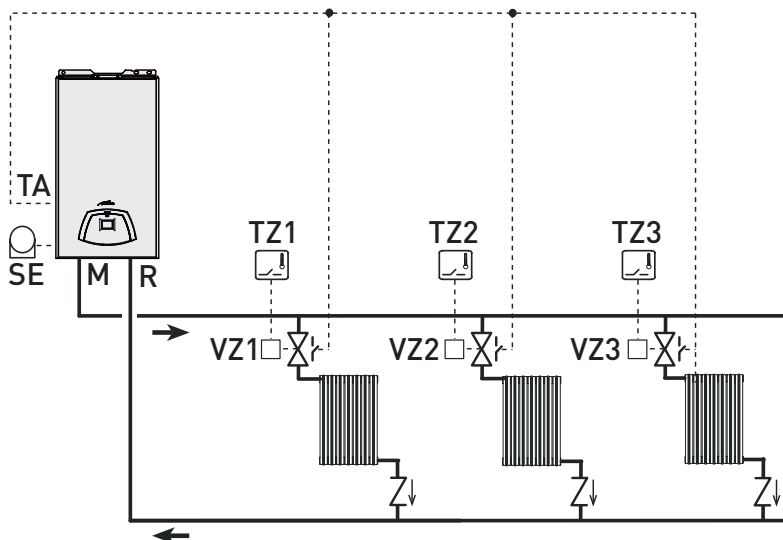
SOLUZIONI D'IMPIANTO



Soluzione 1
Impianto con UNA ZONA diretta, sonda esterna e termostato ambiente.



Soluzione 2
Impianto MULTIZONA - con pompe, termostati ambiente e sonda esterna.

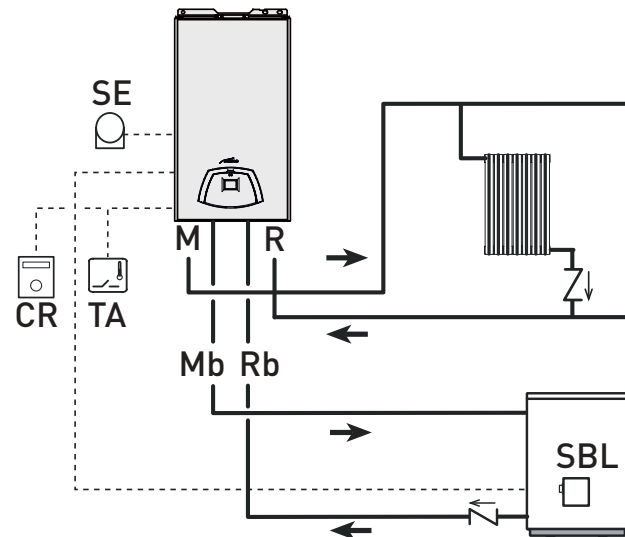


Soluzione 3
Impianto MULTIZONA - con valvole di zona, termostati ambiente e sonda esterna.

Caldaie murali a condensazione di ultima generazione per il riscaldamento e per la produzione di acqua sanitaria istantanea quando sono abbinate ad un bollitore ad accumulo.

Soluzione 4
 Impianto con UNA ZONA diretta e BOLLITORE REMOTO, sonda esterna e termostato ambiente o, in alternativa, comando remoto.

SOLUZIONI D'IMPIANTO



LEGENDA

M	Mandata impianto
R	Ritorno impianto
Mb	Mandata bollitore
Rb	Ritorno bollitore
CR	Comando remoto
EXP	Scheda espansione
SE	Sonda temperatura esterna
SBL	Sonda bollitore
TA	Termostato ambiente attivazione caldaia
TZ1÷TZ3	Termostati ambiente di zona
VZ1÷VZ3	Valvole di zona
RL1÷RL3	Relè di zona
P1÷P3	Pompe di zona
SP	Separatore idraulico
IP	Impianto pavimento
VM	Valvola miscelatrice termostatica
TSB	Termostato sicurezza bassa temperatura

