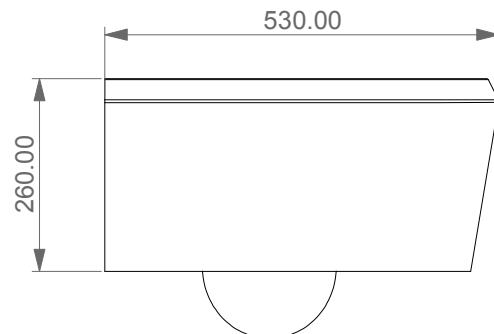


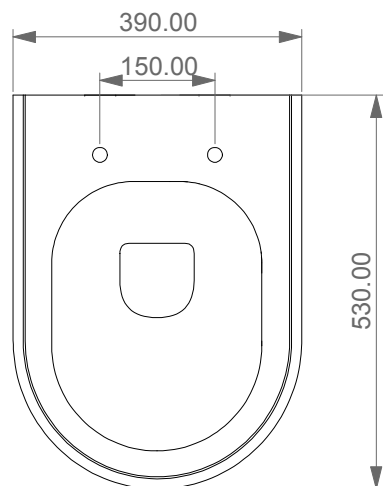
FRONT



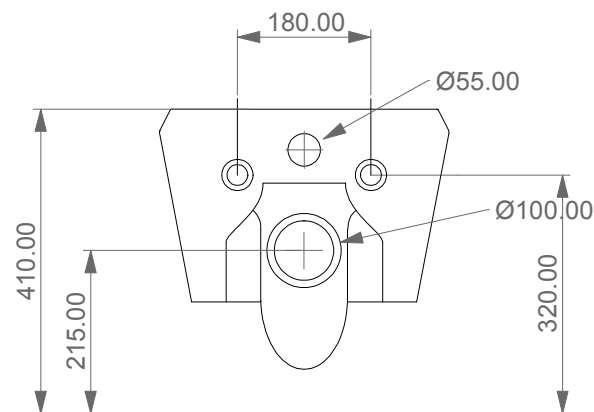
LEFT

GSG
CERAMIC DESIGN

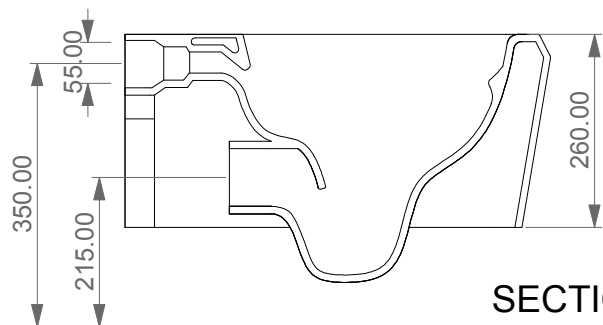
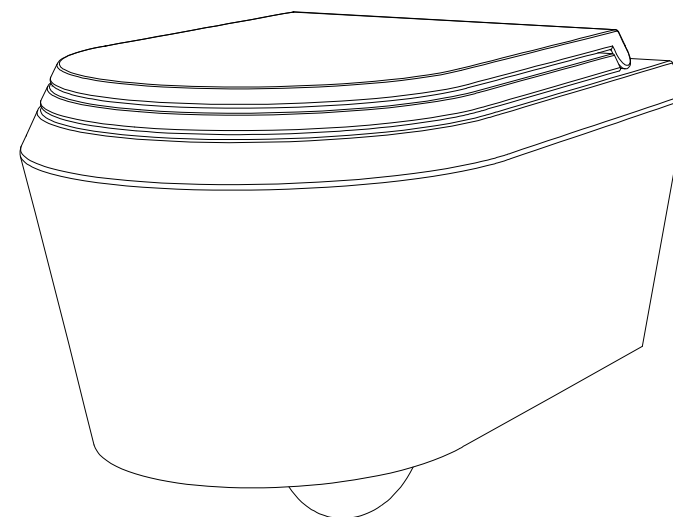
Vaso sospeso Cruise senza brida
con sistema di scarico Smart Clean
Cruise wc wall-hung rimless
with Smart Clean flushing system



TOP



REAR



SECTION

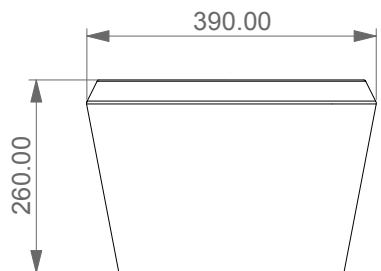
Designation
Vaso sospeso Cruise senza brida
con sistema di scarico Smart Clean
Cruise wc wall-hung rimless
with Smart Clean flushing system

Scale
1:10

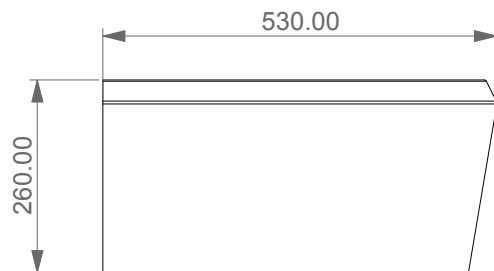
cod. CRWCSO

GSG
CERAMIC DESIGN

This drawing including the respected data may neither be duplicated nor modified nor altered without the consent of GSG Ceramic Design. The use of the data/technical drawings take place at users own risk and under exclusion of any liability of GSG Ceramic Design. The dimensions are not binding; products are subject to changes. Measurement shown may be subjected to small variations or are indicative.



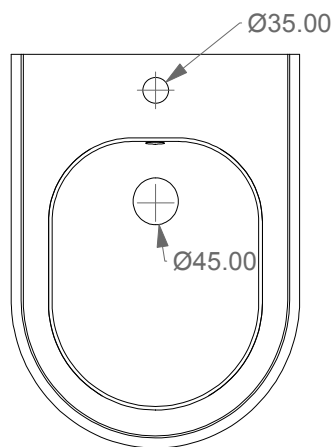
FRONT



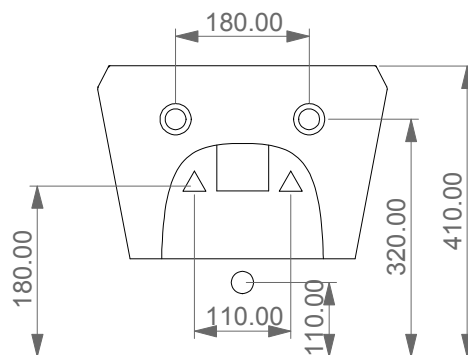
LEFT

GSG
CERAMIC DESIGN

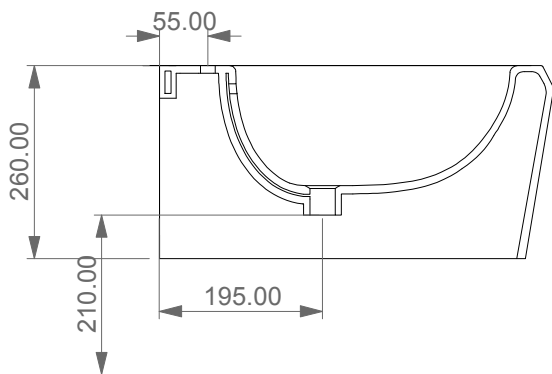
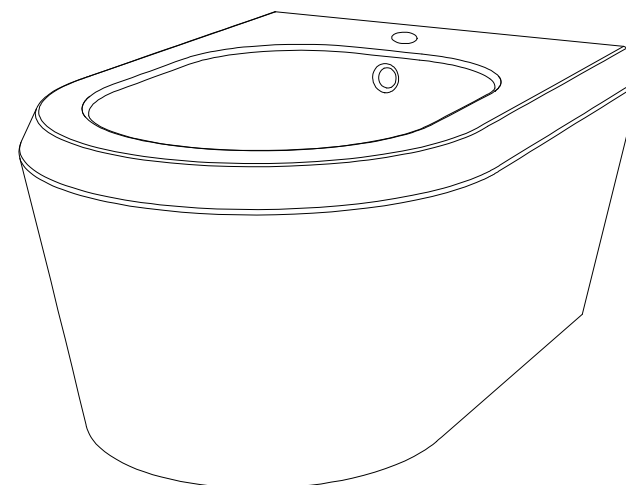
Bidet sospeso Cruise monoforo
(senza foro su richiesta)
Cruise bidet wall-hung one hole
(no hole on request)



TOP



REAR



SECTION

Designation
Bidet sospeso Cruise monoforo
(senza foro su richiesta)
Cruise bidet wall-hung one hole
(no hole on request)

Scale
1:10

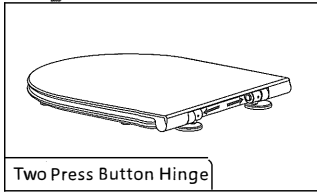
cod. CRBISO

GSG
CERAMIC DESIGN

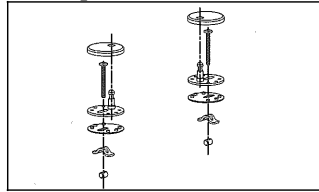
This drawing including the respected data may neither be duplicated nor modified nor altered without the consent of GSG Ceramic Design. The use of the data/technical drawings take place at users own risk and under exclusion of any liability of GSG Ceramic Design. The dimensions are not binding; products are subject to changes. Measurement shown may be subjected to small variations or are indicative.

Assembly Instruction

Hinges



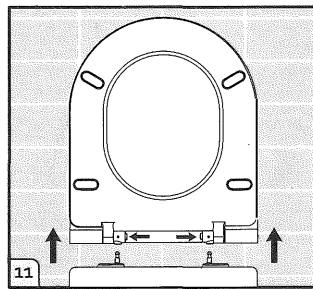
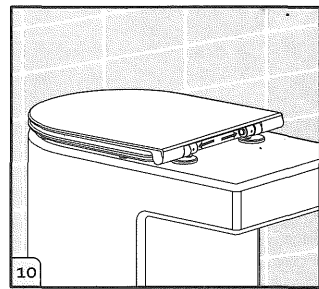
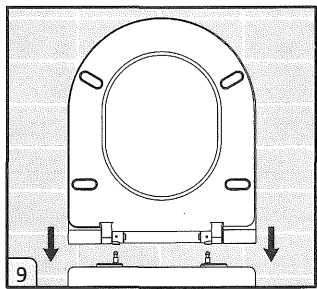
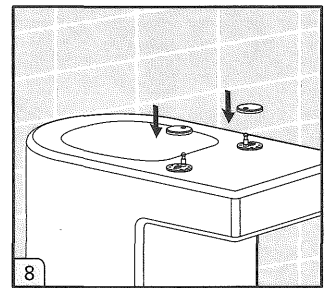
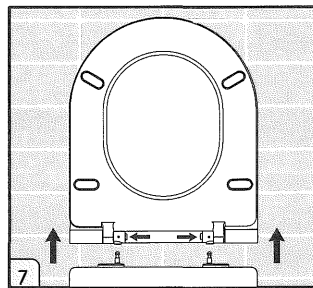
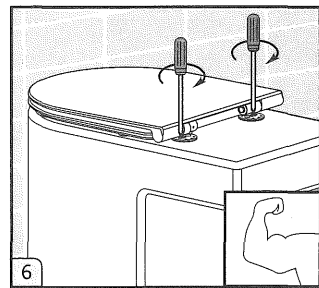
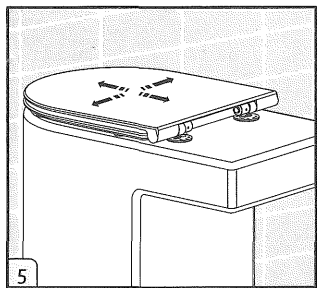
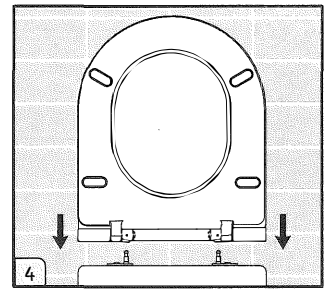
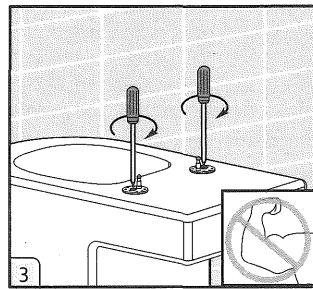
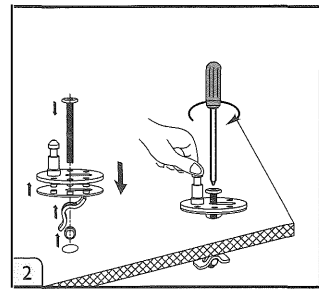
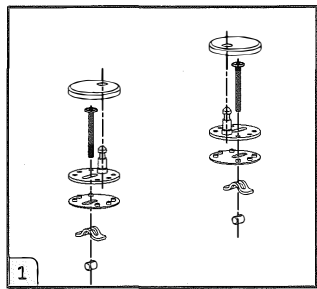
Fittings



Assembly Steps

- Before installation, please check all spare parts are ready and match.

PRIMA DELL'INSTALLAZIONE CONTROLLARE CHE TUTTI GLI ELEMENTI DEI FISSAGGI SIANO PRESENTI E CHE COMBACINO.



4. Before attaching the seat, move mounting bases so posts align with holes in the back of the seat. Once aligned, carefully lower the seat (holes) onto the mounting post.

Prima di fissare il sedile, muovere la base dei fissaggi in modo da allinearsi con i fori che si trovano nella parte posteriore del sedile. Una volta allineati abbassare il sedile posizionandolo sui perni di fissaggio.

7. Lift the toilet seat up to the vertical position, press the buttons on the hinges for quick release and remove the toilet seat.

Sollevare il coprivaso sino alla posizione verticale, premere i pulsanti delle cerniere per lo sganciamento rapido e rimuovere il coprivaso.

9. When mounting the seat make sure the posts align with holes in the back of seat. And carefully lower seat back into place ("click" will heard). Note: Do not push hard or force seat onto posts. (If difficult, re-check alignment.)

Quando si monta il sedile assicurarsi che i perni siano allineati con i fori che si trovano nella parte posteriore del sedile. Inserire con attenzione il sedile sui perni (si sentirà un "click"). Nota: non spingere con forza il sedile sui perni (se necessario ricontrollare l'allineamento dei perni con i fori del sedile).

11. To remove the seat, open it to vertical position, press the quick release buttons on the sides of the hinges (should hear a "Click"), then lift the seat straight up.

Per rimuovere il sedile, aprirlo sino alla posizione verticale, premere i tasti di sgancio rapido che si trovano ai lati delle cerniere (si deve sentire un "Click"), quindi sollevarlo verso l'alto.

MANUTENZIONE / MAINTENANCE / ENTRETIEN

IMPORTANTE

Per mantenere inalterato a lungo il sedile del vaso dovete assolutamente osservare i punti seguenti:

1. Pulite regolarmente sedile, coperchio e cerniere, con acqua calda ed un detersivo delicato. Asciugare poi strofinando bene.
2. Si consiglia quindi di non usare prodotti detergenti abrasivi e contenenti cloro oppure acidi, perché possono causare variazioni nella tonalità del colore o distacco della vernice.
I prodotti migliori per una pulizia di base sono il sapone neutro o normali detergenti domestici leggeri e naturali. Dopo la pulizia ripassare la superficie con un panno umido ben strizzato.
3. Il sedile, il coperchio e le cerniere non devono venire a contatto con il detersivo per il vaso. Quando si utilizzano detersivi aggressivi all'interno del WC, si prega di lasciare sedile e coperchio alzati; questi vanno riabbassati solo dopo che il detersivo per il vaso è stato completamente sciacquato dall'interno del vaso, perché i vapori del detersivo potrebbero aggredire la superficie del sedile e delle cerniere.

IMPORTANT

To ensure lasting satisfaction with your WC seat cover, you should observe the following points carefully:

1. Clean the fitting, including the hinges, regularly with warm water and a mild detergent. Afterwards rub dry.
2. Do not use abrasive cleaning products or products containing chlorine or acids, as they may cause yellowing or peeling of the material.
Neutral soap or mild, natural household cleaning products are the best for effective, problem-free cleaning. After cleaning, wipe the seat with a well wrung-out cloth.
3. The fitting and hinges must not come into contact with WC cleansing agents. Leave the seat and lid up whenever strong cleaning products are left in the bowl of the WC pan.
Do not put them down again until the cleansing agent has been completely rinsed from the bowl/urinal, since the vapours from the cleanser may attack the surface of the fitting toilet seat and fitting.

IMPORTANT

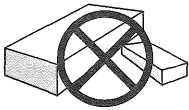
Pur profiter longtemps de vos abattants de WC, veuillez suivre ces conseils:

1. Nettoyer régulièrement l'abattant et les charnières avec de l'eau chaude et un produit d'entretien doux. Bien sécher.
2. N'utilisez pas de produits de nettoyage abrasifs ou bien contenant du chlore ou des acides, étant donné qu'ils peuvent être à l'origine d'un jaunissement ou d'un décollement de la peinture.
Du savon neutre ou des produits à laver la vaisselle doux et naturels d'utilisation courante conviennent le mieux pour un nettoyage en profondeur sans problème. Après le nettoyage, passer un chiffon légèrement humide.
3. L'abattant et les charnières ne doivent pas entrer en contact avec les produits récurants pour la cuvette.
Laissez la lunette et le couvercle remontés tant que des produits de nettoyage plus puissants se trouvent dans la cuvette de toilettes/de l'urinoir. Ne rabattre l'ensemble qu'après un parfait rinçage, de façon à éviter que les émanations du produit n'attaquent la surface de l'abattant et de les charnières.

AVVERTENZE / CAUTIONS / PRECAUTIONS



- Non esporre il sedile alla luce diretta del sole per molto tempo. Evitare esposizioni a qualsiasi fonte di luce potente e alte temperature.
- Please do not expose the toilet seat directly to the sunlight for along time. Avoid any strong lights and high temperature.
- S'il vous plaît ne pas exposer l'abattant directement à la lumière du soleil pendant longtemps. Évitez les lumières fortes et la température élevée.



- Non appoggiare oggetti pesanti o sedersi con forza sul sedile, poiché ciò potrebbe provocare la rottura dello stesso.
- Please do not put heavy things on the seat cover or suddenly sit forcefully on the seat, which may lead to the toilet seat crack.
- S'il vous plaît ne pas mettre de choses lourdes ou soudainement assis sur l'abattant, ce qui peut conduire à la fissuration.



- Non pulire il sedile con detergenti chimici aggressivi o spugne abrasive.
- Please do not clean the toilet seat with strong chemical cleanser or stiff brush.
- S'il vous plaît ne pas nettoyer l'abattant avec un nettoyant chimique puissant ou éponges abrasives.



- Non chiudere il coperchio o l'anello con forza, ciò potrebbe portare alla perdita di efficacia della funzione rallentata, compromettendo il normale utilizzo.
- Please do not close the seat or cover forcibly, which may lead to soft close function lose efficacy, affect your normal using.
- S'il vous plaît ne fermez pas l'abattant avec beaucoup de force, ce qui peut conduire à une fonction de fermeture souple perdre efficacité, affecter votre utilisation normale.