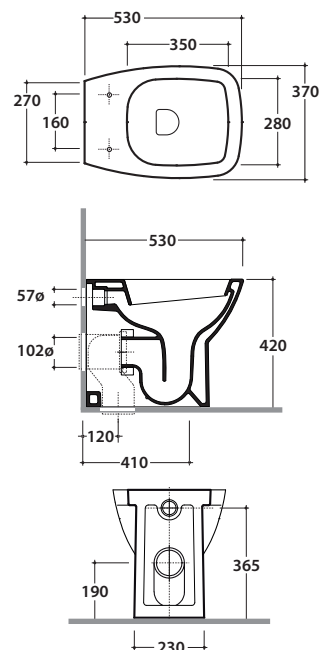


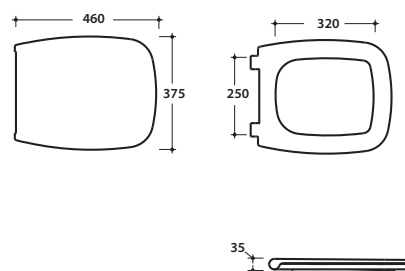
# DAILY VASO DA002.BI

# GLOBO



## Cod. DA002.BI

Vaso a terra scarico a parete. Trasformabile a pavimento tramite la curva tecnica VA079 fornita a richiesta. Installazione filo parete. Scarico 4,5 / 3 Lt. Completo di fissaggi. Peso 26 Kg  
*Floor mounted WC with wall drain, turning into floor drain by means of the PVC pipe cod. VA079 supplied on demand. Back to wall installation. Drain 4,5 / 3 Lt. Fixing kit included. weight 26 Kg*



## Cod. DA019.BI

Coprivaso in termoindurente cerniere cromate.  
*Thermo-setting seat-cover with chromium-plated hinges.*

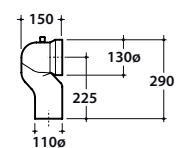
## Cod. DA020.BI

Coprivaso in termoindurente chiusura rallentata.  
*Thermo-setting seat-cover with soft-closing system.*



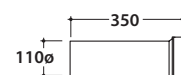
## Cod. VA079

Curva tecnica per lo scarico a pavimento Ø 11  
*Elbow pipe for floor drain Ø 11*



## Cod. VA076

Raccordo per scarico a parete cm. 35  
*Pipe for wall drain 35cm.*



## Cod. VA132.BI

Riduttore flusso di scarico.  
*Flow reductor.*

# DAILY BIDET DA010.BI

# GLOBO



Cod. **DA010.BI**

Bidet a terra monoforo. Installazione filo parete. Completo di fissaggi peso 22 Kg

*Floor mounted bidet one hole. Back to wall installation. Fixing kit included. Weight 22 Kg*

