

ELLP06545RQ0

lavabi/ washbasin

codice
code

Lavabo SQUARED cm 65x45 DX da appoggio/sospeso.
Squared cm 65x45 right over counter/wall-hung washbasin.

ELLP06545RQ0BI

ELLP06545RQ0

ELLP06545RQ0... CA/CE/CT...

ELLP06545RQ0

ELLP06545RQ0... PS/SA/SS...

ELLP06545RQ0

ELLP06545RQ0... OG/PL/OR...



bianco lucido/shiny white

finiture COLORS 1250 /COLORS 1250° finishing

(Specificare il colore al momento dell'ordine/Specify the color when ordering)

finiture SHINE/ SHINE finishing

(Specificare il colore al momento dell'ordine/ Specify the color when ordering)

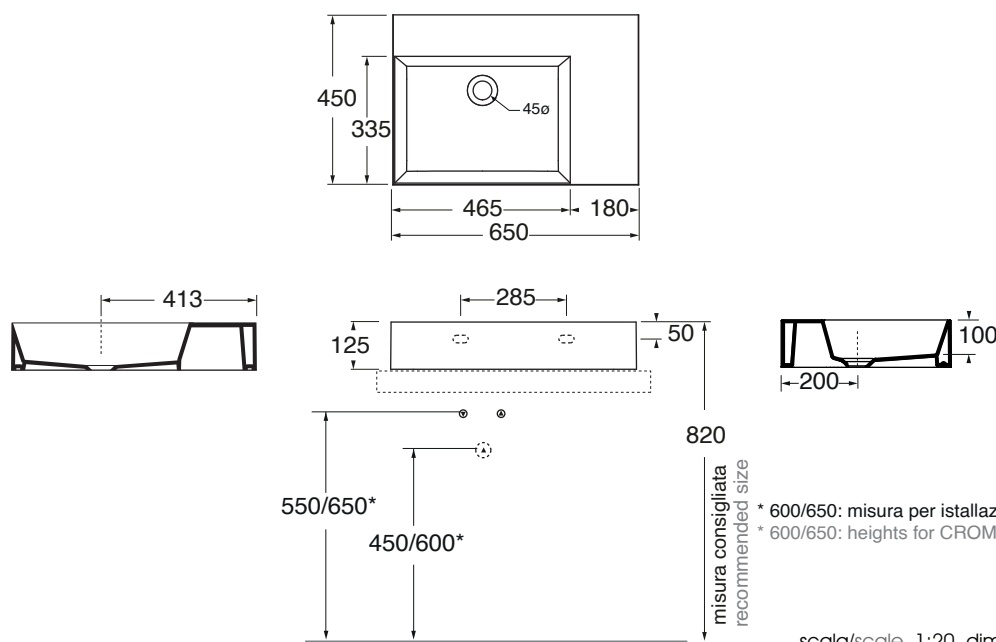
finiture LUXURY/LUXURY finishing

(Specificare il colore al momento dell'ordine/Specify the color when ordering)

CM 65x45XH12,5

plt Italy pz. 14 - plt export pcs. 28

kg 20



scala/scale 1:20 dimensioni/dimensions in mm

Gamma di colori disponibile per lavabo e pilette in ceramica

Color range available for washbasins and ceramic drain cap

Ceramica



BI
bianco lucido
shiny white

LUXURY



OG
oro
gold



PL
platino
platinum



OR
oro rosa
rose gold

COLORS 1250°



CT
cotone
cotton



PR
perle
perlé



CE
cenere
ash



NA
verde natura
nature green



TO
tortora
taupe



RB
blu royale
royale blu



CC
cacao
cocoa



AN
antracite
anthracite



CA
catbone
coal

SHINE



PS
pesca lucido
shiny peach



SA
salvia lucido
shiny sage



SS
sasso lucido
shiny stone



MA
mango lucido
shiny mango



CL
cilegia lucido
shiny cherry



OC
oceano lucido
shiny ocean



NL
nero lucido
shiny black

Complementi/complements:

Codice
code



Piletta con tappo in ceramica disponibile in tutti i colori:

COLORS 1250° / SHINE / LUXURY .

Specificare il colore al momento dell'ordine.

Incremento di prezzo + 50%.

Free flow ceramic drain available in all colors:

COLORS 1250° / SHINE .

Specify the color when ordering.

Price has to be 50% increased.

kg 0,5

PILCE



Piletta automatica ribassata senza troppo pieno

Flat automatic waste system without over flow

PILA

kg 0,5



Piletta con tappo in ceramica click clack

Click clack free flow ceramic drain

PILCK

kg 0,5

TECHNICAL SHEET n°: 01	DESIGNER: OFFICINA AZZURRA	CODE: ELLP06545RQ0
SHEET FORMAT: A4	REVISION: 06	SCALE: 1:20
REGULATIONS: CE EN 14688 / EN31 / Dop-14688	DATE: 22/02/2023	
All the measurements respect the tolerances provided by the "AZZURRA QUALITY GUIDELINES".		

Azzurra sanitari in ceramica S.p.a.
via Civita Castellana snc 01030
Castel S.Elia (VT) - ITALY
Tel.+39.0761 518155
Fax.+39.0761 514560

