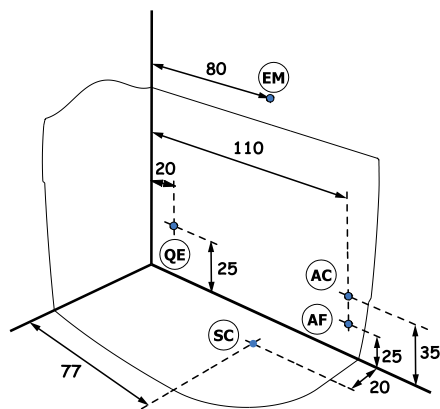




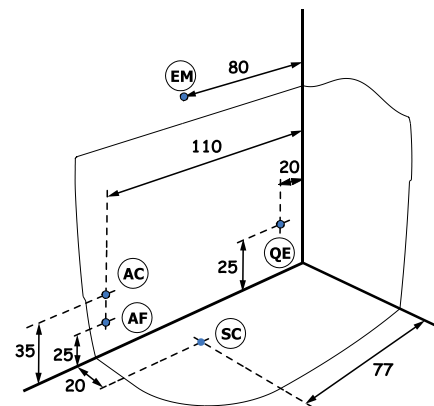
Dati tecnici Technical features	
Max contenuto d'acqua Max water capacity	130 l
Jets idromassaggio Whirlpool jets	8
Jets airpool Airpool jets	16
Dati dimensionali Dimensional features	
Volume d'imballo Packaging volume	1.26 mc
Peso spedizione Shipping weight	60 kg
Caratteristiche elettriche Electrical features	
Voltaggio Voltage	220 volt
Tensione Tension	50 Hz
Potenza motore IDROMASSAGGIO WHIRLPOOL motor power	0.80 hp
Potenza assorbita IDROMASSAGGIO WHIRLPOOL absorbed power	810 watt
Potenza motore AIRPOOL AIRPOOL motor power	0.90 hp
Potenza assorbita AIRPOOL AIRPOOL absorbed power	700 watt
Stabilizzatore temperatura Temperature stabilize	1300 watt

Installazione idraulica - Installazione elettrica / Hydraulic installation - Electrical installation

1 INSTALLAZIONE SINISTRA  
LEFT INSTALLATION



2 INSTALLAZIONE DESTRA  
RIGHT INSTALLATION



A monte dell'impianto idraulico si consiglia di installare dei rubinetti filtro. L'azienda declina problemi derivanti dalla mancata installazione dei suddetti.



Allaccio acqua calda nel caso di vasca provvista di rubinetteria (AC) Hot water connection should the bathtub be fitted with taps

Allaccio acqua fredda nel caso di vasca provvista di rubinetteria (AF) Cold water connection should the bathtub be fitted with taps

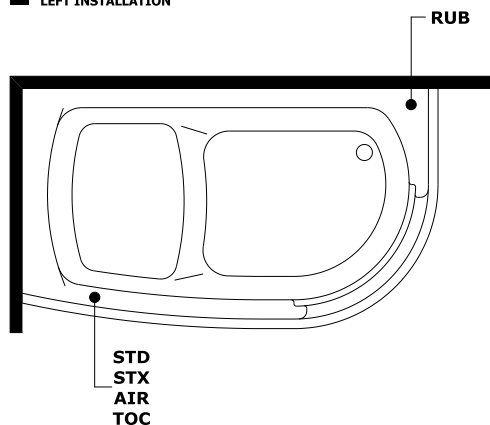
Scarico a terra consigliato (SC) Recommended grounded drain

Allaccio alimentazione elettrica sezione minima del cavo 3 x 2,5 mmq lunghezza ml 2 circa. Predisporre l'allaccio elettrico QE solo quando necessario. (QE) Electrical connection with minimum cable section of 3 x 2,5 mmq, approximate length 2 m

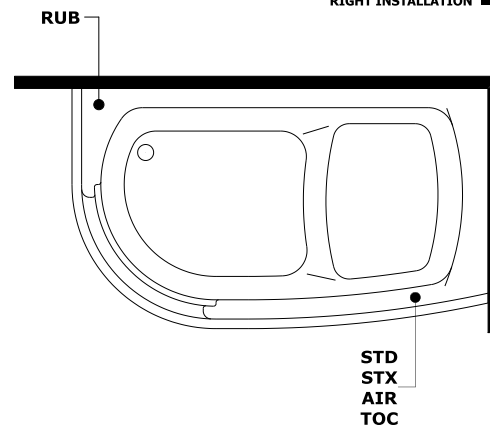
Allaccio rubinetteria muro (EM) Connections for wall mounted taps

Rubinetteria vasca - Sistemi di avviamento / Bathtub taps - Starting system

1 INSTALLAZIONE SINISTRA  
LEFT INSTALLATION



2 INSTALLAZIONE DESTRA  
RIGHT INSTALLATION



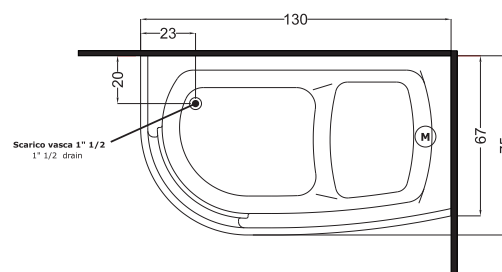
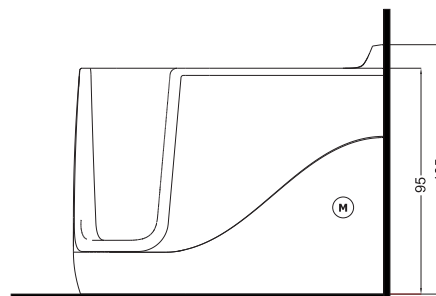
Impianto STANDARD DIGITALE STD Standard digital system

Impianto STANDARD EXTRA STX Standard extra system

Impianto AIRPOOL AIR Airpool system

Impianto TOTAL CONTROL TOC Total control system

Rubinetteria bordo vasca RUB Bathtub taps



130 x 75 h.220

**Dati tecnici**  
*Technical features*

<b>Max contenuto d'acqua</b> <i>Max water capacity</i>	<b>270 l</b>
<b>Jets idromassaggio</b> <i>Whirlpool jets</i>	<b>8</b>
<b>Jets airpool</b> <i>Airpool jets</i>	<b>16</b>

**Dati dimensionali**  
*Dimensional features*

<b>Volume d'imballo</b> <i>Packaging volume</i>	<b>1.26 mc</b>
<b>Peso spedizione</b> <i>Shipping weight</i>	<b>60 kg</b>

**Caratteristiche elettriche**  
*Electrical features*

<b>Voltaggio</b> <i>Voltage</i>	<b>220 volt</b>
<b>Tensione</b> <i>Tension</i>	<b>50 Hz</b>

**Potenza motore IDROMASSAGGIO**  
*WHIRLPOOL motor power*

**0.80 hp**

**Potenza assorbita IDROMASSAGGIO**  
*WHIRLPOOL absorbed power*

**810 watt**

**Potenza motore AIRPOOL**  
*AIRPOOL motor power*

**0.90 hp**

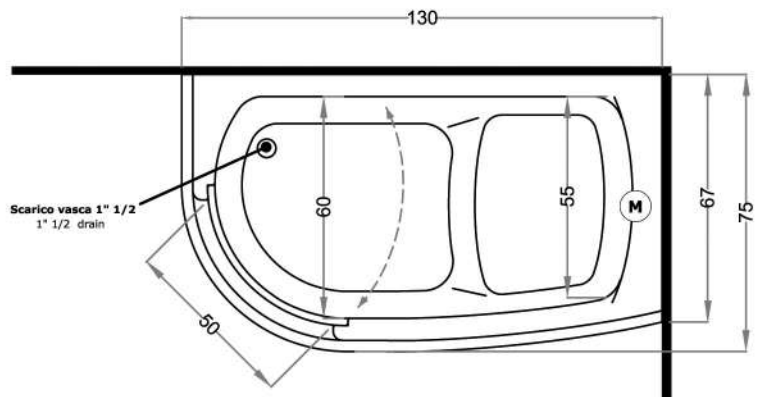
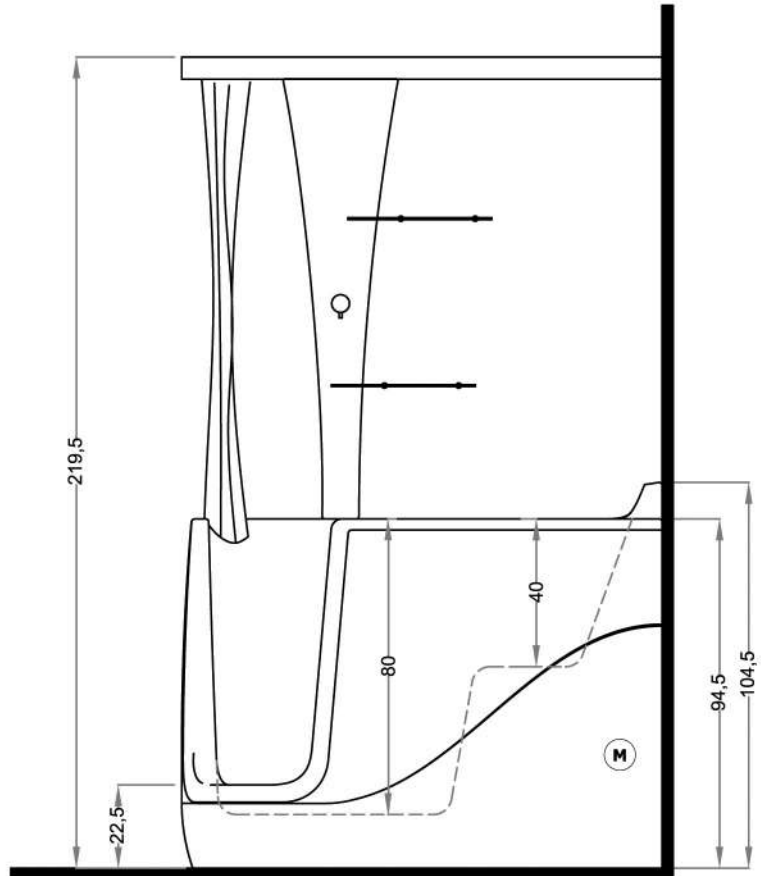
**Potenza assorbita AIRPOOL**  
*AIRPOOL absorbed power*

**700 watt**

**Stabilizzatore temperatura**  
*Temperature stabilize*

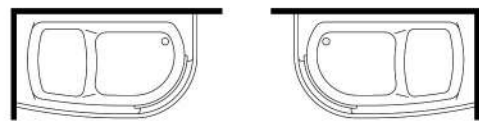
**1300 watt**

**Disegno tecnico / Technical drawing**



Motore Idromassaggio **M** Whirlpool Motor

**Installazioni disponibili / Installations allowed**



**1 (sx)**

**2 (dx)**

La ditta produttrice si riserva di apportare le modifiche tecniche opportune al prodotto senza obbligo di preavviso o di sostituzione  
The manufacturer reserves the right to make any necessary technical alterations to the product without prior notice or replacement