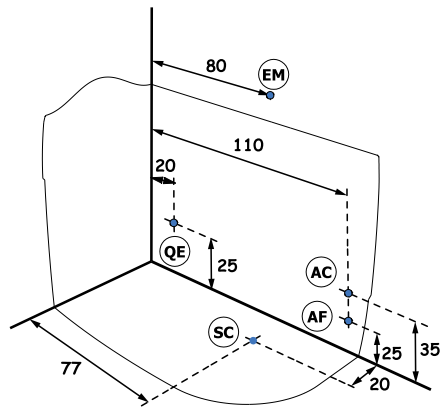




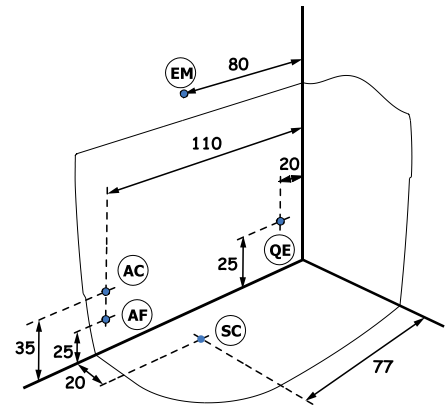
Dati tecnici Technical features	
Max contenuto d'acqua Max water capacity	130 l
Jets idromassaggio Whirlpool jets	8
Jets airpool Airpool jets	16
Dati dimensionali Dimensional features	
Volume d'imballo Packaging volume	1.26 mc
Peso spedizione Shipping weight	60 kg
Caratteristiche elettriche Electrical features	
Voltaggio Voltage	220 volt
Tensione Tension	50 Hz
Potenza motore IDROMASSAGGIO WHIRLPOOL motor power	0.80 hp
Potenza assorbita IDROMASSAGGIO WHIRLPOOL absorbed power	810 watt
Potenza motore AIRPOOL AIRPOOL motor power	0.90 hp
Potenza assorbita AIRPOOL AIRPOOL absorbed power	700 watt
Stabilizzatore temperatura Temperature stabilize	1300 watt

Installazione idraulica - Installazione elettrica / Hydraulic installation - Electrical installation

**1** INSTALLAZIONE SINISTRA  
LEFT INSTALLATION



**2** INSTALLAZIONE DESTRA  
RIGHT INSTALLATION



A monte dell'impianto idraulico si consiglia di installare dei rubinetti filtro. L'azienda declina problemi derivanti dalla mancata installazione dei suddetti.



Allaccio acqua calda nel caso di vasca provvista di rubinetteria (AC) Hot water connection should the bathtub be fitted with taps

Allaccio acqua fredda nel caso di vasca provvista di rubinetteria (AF) Cold water connection should the bathtub be fitted with taps

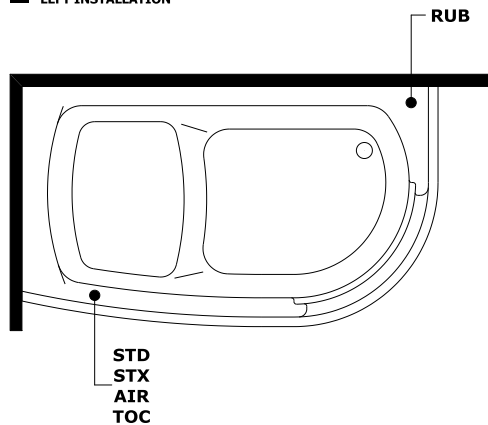
Scarico a terra consigliato (SC) Recommended grounded drain

Allaccio alimentazione elettrica sezione minima del cavo 3 x 2,5 mmq lunghezza ml 2 circa (QE) Electrical connection with minimum cable section of 3 x 2,5 mmq, approximate length 2 m. Predisporre l'allaccio elettrico QE solo quando necessario.

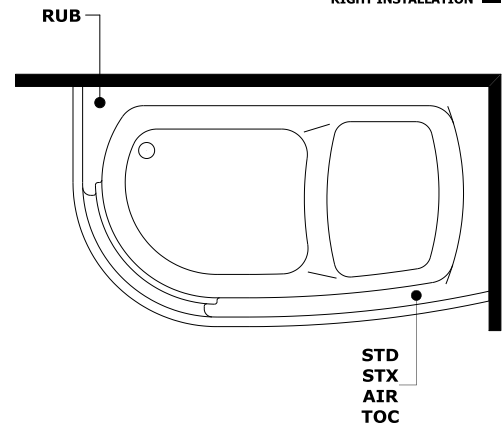
Allaccio rubinetteria muro (EM) Connections for wall mounted taps

Rubinetteria vasca - Sistemi di avviamento / Bathtub taps - Starting system

**1** INSTALLAZIONE SINISTRA  
LEFT INSTALLATION



**2** INSTALLAZIONE DESTRA  
RIGHT INSTALLATION



Impianto STANDARD DIGITALE **STD** Standard digital system

Impianto STANDARD EXTRA **STX** Standard extra system

Impianto AIRPOOL **AIR** Airpool system

Impianto TOTAL CONTROL **TOC** Total control system

Rubinetteria bordo vasca **RUB** Bathtub taps

