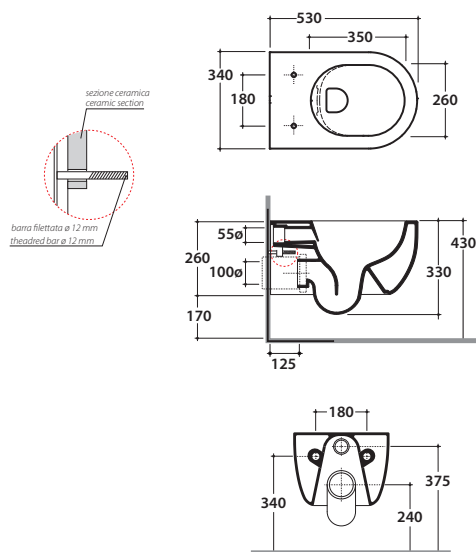


MODE VASO SOSPESO MES02BI

CE EN 997:2015

GLOBO



Effetto antibatterico su ceramica
BATAFORM®



Bagno di Colore
(Solo Bianco Opaco BO)



Prodotto smaltato con
CERASLIDE®



Scarico ottimizzato a 4/2,6 litri

Cod. **MES02BI**

Vaso sospeso SENZABRIDA® 53.34 h33 cm. Scarico 4 / 2,6 Lt. Completo di fissaggi. Peso 20,4 Kg



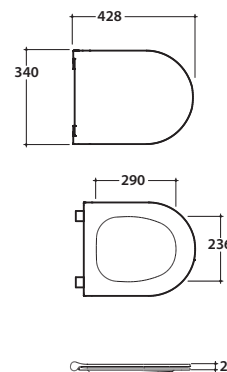
Copriwater con sistema di
cerniere a sgancio rapido



Trattamento antibatterico per sedili in
versione bianco lucido

Cod. **ME019BI**

Coprivaso rimovibile in duroplast con chiusura tradizionale. Peso 3 Kg



Cod. **ME020BI**

Coprivaso rimovibile in duroplast con chiusura rallentata. Peso 3 Kg



Cod. **VA132**

Riduttore flusso di scarico.



Cod. **PU001**

Protezione antiurto e acustica.



Cod. **FI002**

Staffa di fissaggio a "L". Peso 2,5 Kg