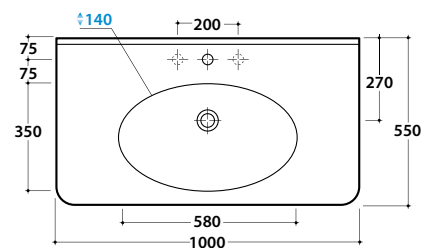


PAESTUM LAVABO PA023.BI

GLOBO

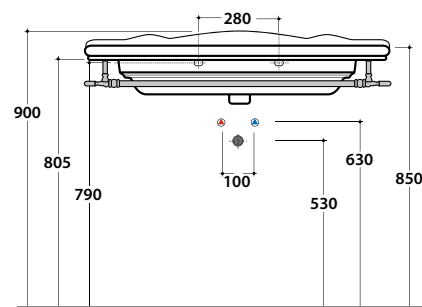


Cod. **PA023.BI**

Lavabo 100 monoforo predisposto a tre fori diaframmati.
Con foro troppo pieno. Installazione sospesa, su colonna o per mobile.
Completo di fissaggi. Peso 29 kg.
Basin 100cm one hole, arranged for three tap holes. Provided with overflow.
Wall-hung, on pedestal installation or on piece of furniture.
Fixing kit included. Weight 29 kg.

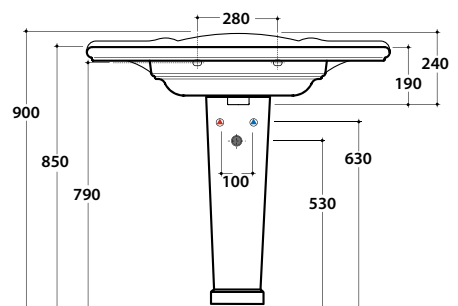
Cod. **PAPC23**

Portasciugamani in ottone cromato. Peso 2 kg.
Brass chromium-plated towel rail. Weight 2 kg.



Cod. **PAPA23**

Portasciugamani in metallo anticato. Peso 3 kg.
Old-looking metal towel rail. Weight 3 kg.



Cod. **PA135.BI**

Colonna in ceramica. Peso 14 kg.
Ceramic pedestal. Weight 14 kg.

PAESTUM LAVABO PA023.BI

GLOBO



Cod. **PAESC23**

Struttura sospesa in ottone cromato. Peso 10 kg.
Brass chromium-plated wall-hung structure. Weight 10 kg.

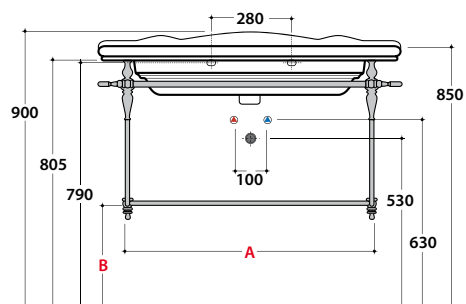


Cod. **PASA23**

Struttura sospesa in metallo anticato. Peso 12 kg.
Old-looking metal wall-hung structure. Weight 12 kg.

PAESC23: A=850 B=400

PASA23: A=885 B=420



Cod. **PATC23**

Struttura a terra in ottone cromato. Peso 12 kg.
Brass chromium-plated floor mounted structure. Weight 12 kg.

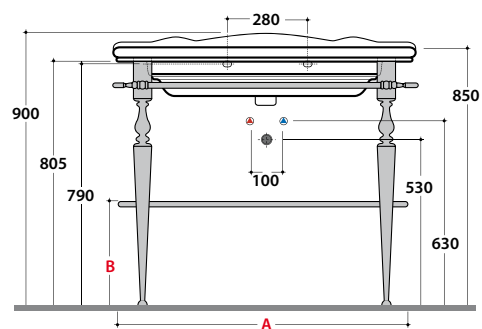
PATC23: A=900 B=330

PATA23: A=885 B=230



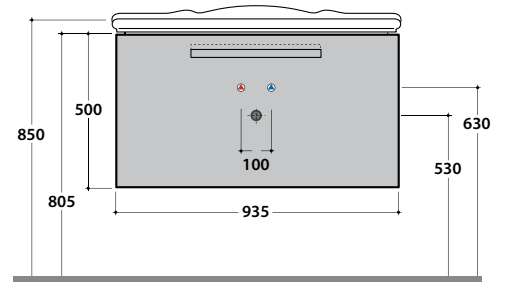
Cod. **PATA23**

Struttura a terra in metallo anticato. Peso 12 kg.
Floor mounted old-looking metal structure. Weight 12 kg.



PAESTUM LAVABO PA023.BI

GLOBO



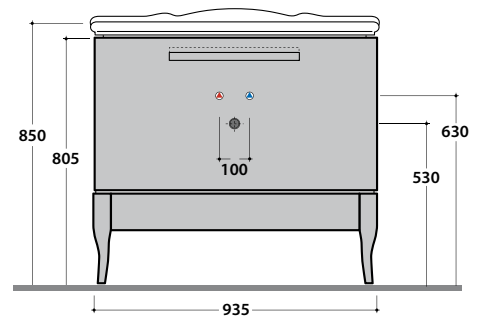
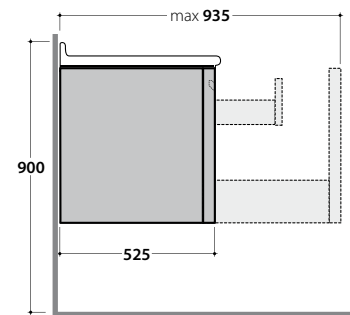
Cod. **PASL23**

Mobile sospeso provvisto di due cassetti. Finitura rovere moro.

Peso 32 kg.

Wall-hung cabinet provided with two drawers. Dark oak finish.

Weight 32 kg.



Cod. **PATL231X**

Mobile a terra provvisto di due cassetti. Finitura rovere moro.

Peso 39 kg.

Floor mounted cabinet provided with two drawers. Dark oak finish.

Weight 39 kg.

