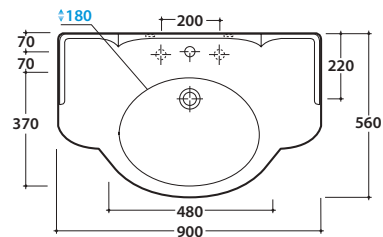


# PAESTUM LAVABO PA056BI

CE EN 14688:2015

# GLOBO



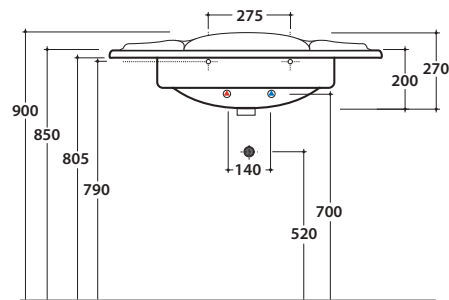
Effetto antibatterico su ceramica BATAFORM®



Prodotto smaltato con CERASLIDE®

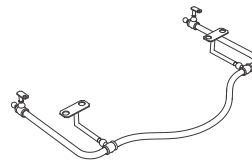
Cod. **PA056BI**

Lavabo 90.56 h27 cm. Installazione sospesa, su gambe in ceramica o per mobile. Completo di fissaggi. Peso 26 Kg



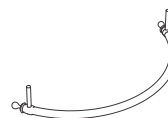
Cod. **PAPC56**

Portasciugamani in ottone cromato, peso 2,2 Kg



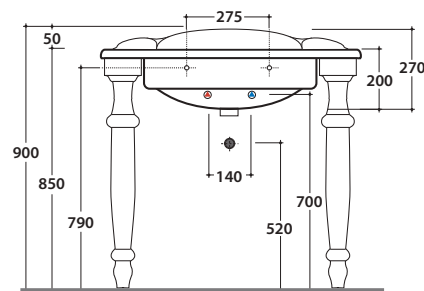
Cod. **PA096**

Portasciugamani in metallo anticato. Peso 4,5 Kg



Cod. **PA075**

Gamba in ceramica per PA056 o PA022. Peso 9 Kg



Cod. **FI012BI**

Piletta up and down con tappo in ceramica per lavabi con troppo pieno. Peso 0,5 Kg



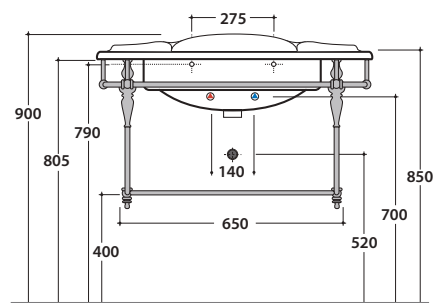
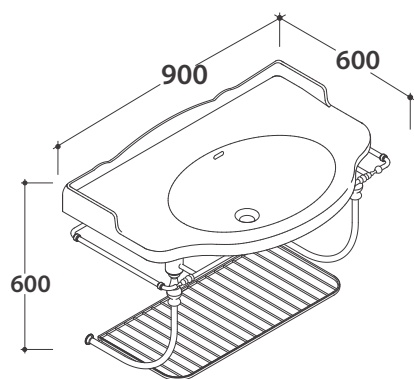
Cod. **FI012CR**

Piletta cromata up and down per lavabi con troppopieno. Peso 0,5 Kg

# PAESTUM LAVABO PA056BI

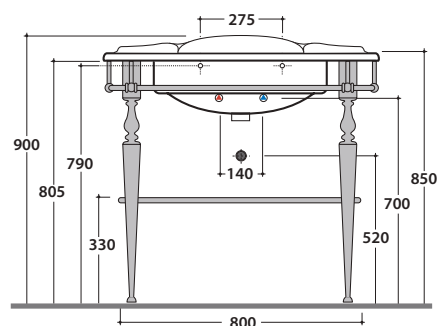
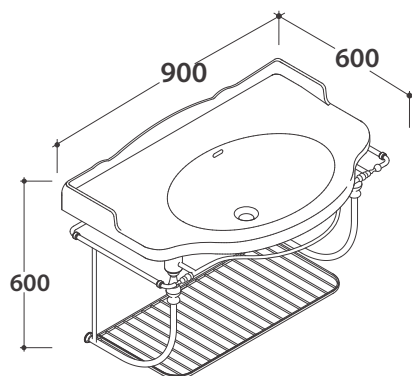
CE EN 14688:2015

# GLOBO



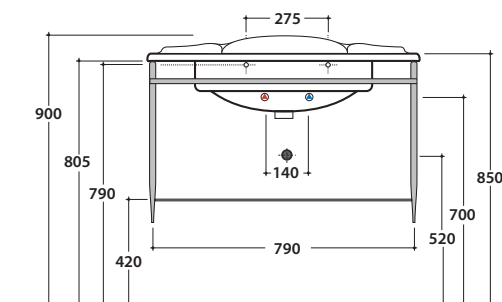
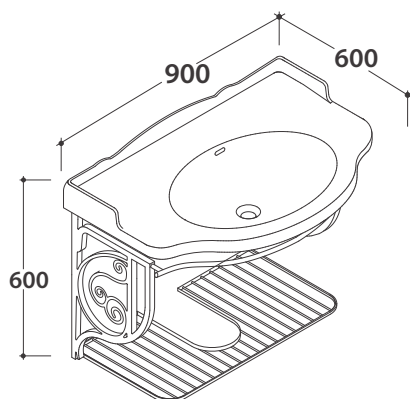
Cod. **PASC56**

Struttura sospesa 88.56 h46 cm in ottone cromato, per lavabo PA056. Peso 9 Kg



Cod. **PATC56**

Struttura terra 88.56 h83 cm in ottone cromato, per lavabo PA056. Peso 12,5 Kg



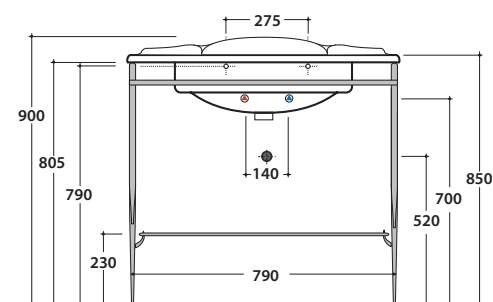
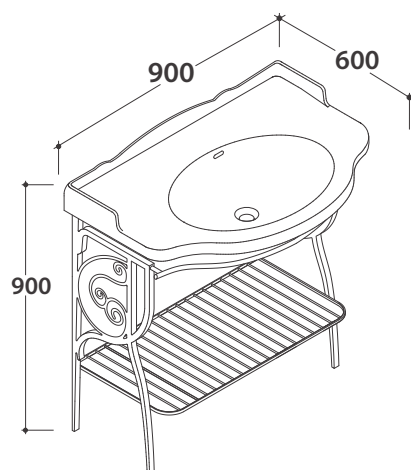
Cod. **PA067**

Struttura sospesa 84.54 h47 cm in metallo anticato, per lavabo PA056. Peso 7 Kg

# PAESTUM LAVABO PA056BI

CE EN 14688:2015

# GLOBO

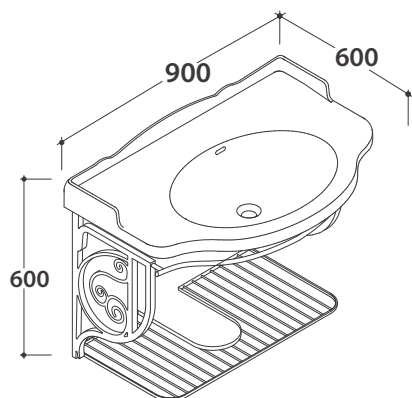


Cod. **PA072**

Struttura a terra 85.55 h81 cm in metallo anticato per lavabo PA056. Peso 8 Kg

# PAESTUM STRUTTURA SOSPESA PA067

# GLOBO



Cod. **PA067**

Struttura sospesa 84.54 h47 cm in metallo anticato, per lavabo PA056. Peso 7 Kg

