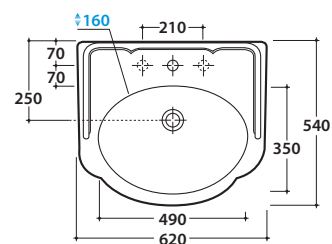


# PAESTUM LAVABO PA057BI

CE EN 14688:2015

# GLOBO



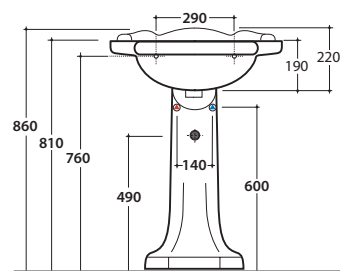
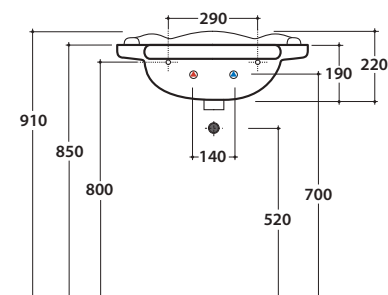
Effetto antibatterico su ceramica BATAFORM®



Prodotto smaltato con CERASLIDE®

Cod. **PA057BI**

Lavabo 62.54 h22 cm. Installazione sospesa o su colonna a terra. Completo di fissaggi.  
Peso 19 Kg



Cod. **PA005BI**

Colonna a terra. Per lavabi PA057 e PA006. Peso 13 Kg



Cod. **FI012BI**

Piletta up and down con tappo in ceramica per lavabi con troppo pieno. Peso 0,5 Kg



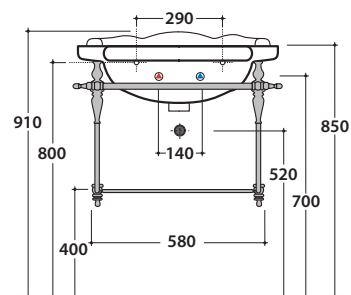
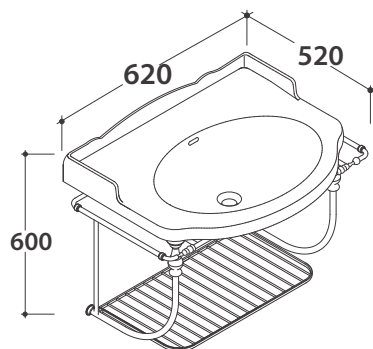
Cod. **FI012CR**

Piletta cromata up and down per lavabi con troppopieno. Peso 0,5 Kg

# PAESTUM LAVABO PA057BI

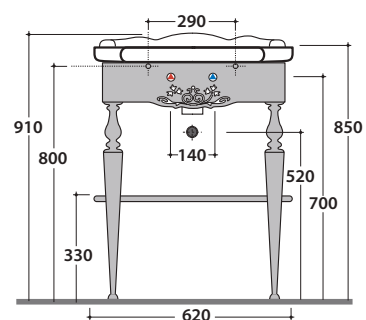
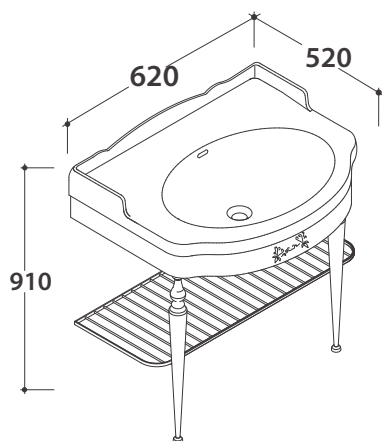
CE EN 14688:2015

# GLOBO



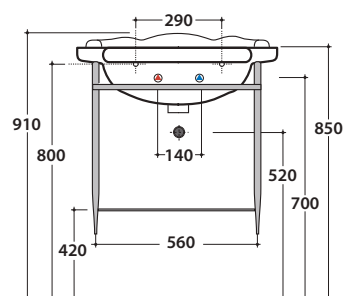
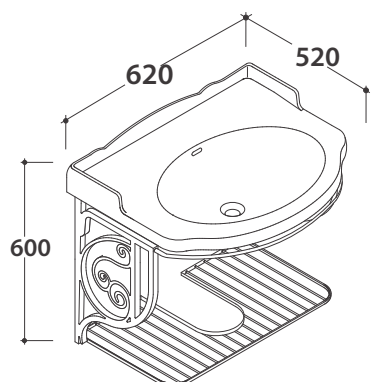
Cod. **PASC57**

Struttura sospesa 59.52 h48 cm in ottone cromato, per lavabo PA057. Peso 8 Kg



Cod. **PATC57**

Struttura a terra 59.52 h82 cm in ottone cromato, per lavabo PA057. Peso 13 Kg



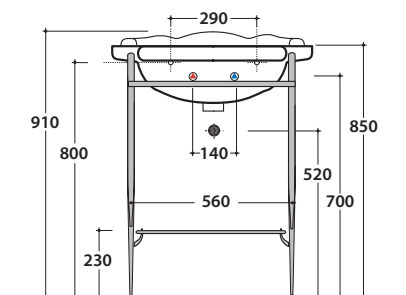
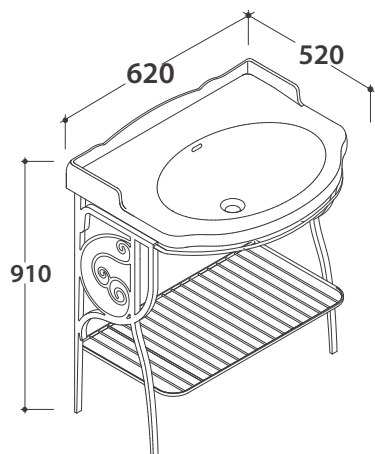
Cod. **PA128**

Struttura sospesa 61.54 h47 cm in metallo anticato, per lavabo PA057. Peso 6 Kg

# PAESTUM LAVABO PA057BI

CE EN 14688:2015

# GLOBO

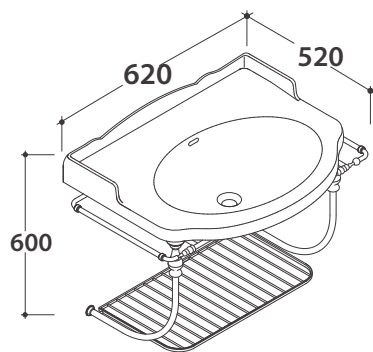


Cod. **PA127**

Struttura a terra 61.54 h81 cm in metallo anticato per lavabo PA057. Peso 7 Kg

# PAESTUM STRUTTURA SOSPESA PASC57

# GLOBO



Cod. **PASC57**

Struttura sospesa 59.52 h48 cm in ottone cromato, per lavabo PA057. Peso 8 Kg

