

QK116 + QK39

Vaso monoblocco con scarico s/p +
cassetta di scarico per vaso monoblocco

Complementi: Coprivaso avvolgente in termoindurente
a discesa rallentata (QKCW07)
Coprivaso SLIM in termoindurente
a discesa rallentata (QKCW09)
Accessori linea TWO - HOOP - NOKÉ - FOLD

Accessori tecnici: Connessione per scarico suolo (TR39/CON)
Kit di fissaggio a pavimento (9003)
Batteria di scarico OLI doppio flusso 3-6 lt (BGMB)

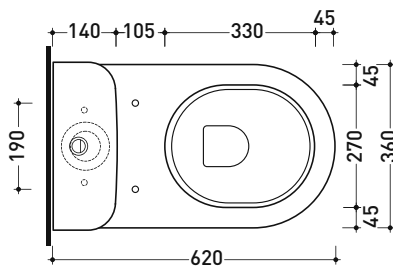
Dim. Imballo vaso | Peso 27,5 kg | Pz. Pallet n° 18

Dim. Imballo cassetta | Peso 12,5 kg | Pz. Pallet n° 36

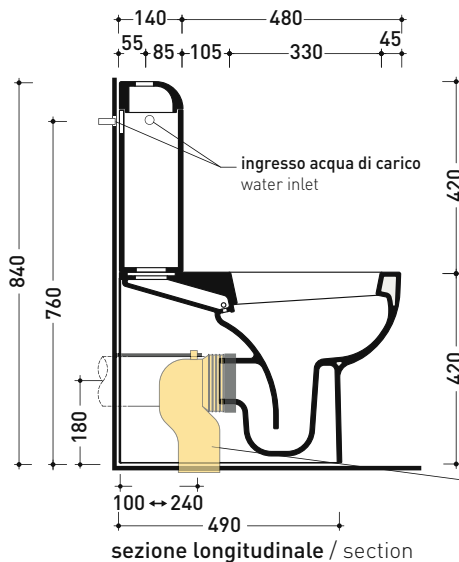
CE UNI EN 997

Dop-No997

FINO AD ESAURIMENTO SCORTE

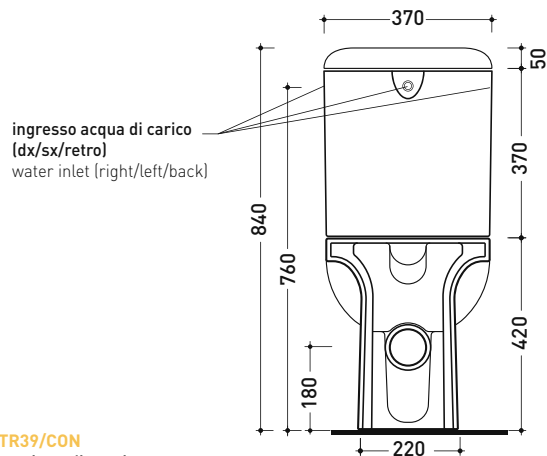


vista zenitale / zenital view



sezione longitudinale / section

art. TR39/CON
connessione di scarico wc
a pavimento (NON INCLUSA)
wc floor drainage connector
(NOT INCLUDED)



vista retro / back view

dimensioni in mm

Le misure dimensionali riportate hanno una tolleranza del 2%

CERAMICA: finiture lucide



bianco