

# STAR BOX

1700x700/850 x h 2350 mm (130 lt)

STRUTTURA: ACRILICO BIANCO

STRUCTURE: WHITE ACRYLIC

## DOTAZIONI BOX / BOX EQUIPMENT

Cielo con carter di rifinitura  
Miscelatore meccanico  
Deviatore a 4 vie  
Soffione integrato ø 24 cm  
Bocca di riempimento vasca  
Asta saliscendi con doccino multifunzione  
Idrogetti orientabili: n.6  
Parete attrazzata in lastra unica e mensole integrate  
Chiusura scorrevole in cristallo temperato 6 mm  
Finitura profili: bianca  
Seduta

Roof with cover  
Mechanical tapware  
Four-way diverter  
24 cm overhead shower  
Bath tub fill spout  
Multi-function hand shower on sliding rail  
6 shower nozzles  
One-piece acrylic shower structure with integrated shelving  
6 mm tempered glass sliding shower enclosure  
White profiles  
Seat

## SISTEMI IDROMASSAGGIO / WHIRLPOOL SYSTEMS (pag. 226)



**IDRO+**

WHIRLPOOL + CROMOTERAPIA  
WHIRLPOOL + CHROMOTHERAPY  
Whirlpool jets: n. 7



**IDRO-TECNO**

WHIRLPOOL + AIRPOOL +  
CROMOTERAPIA + DISINFEZIONE  
WHIRLPOOL + AIRPOOL  
CHROMOTHERAPY + DISINFECTION  
Whirlpool jets: n. 7  
Airpool jets: n. 12

## OPTIONAL



Cromoterapia  
Chromotherapy



Seduta  
Seat

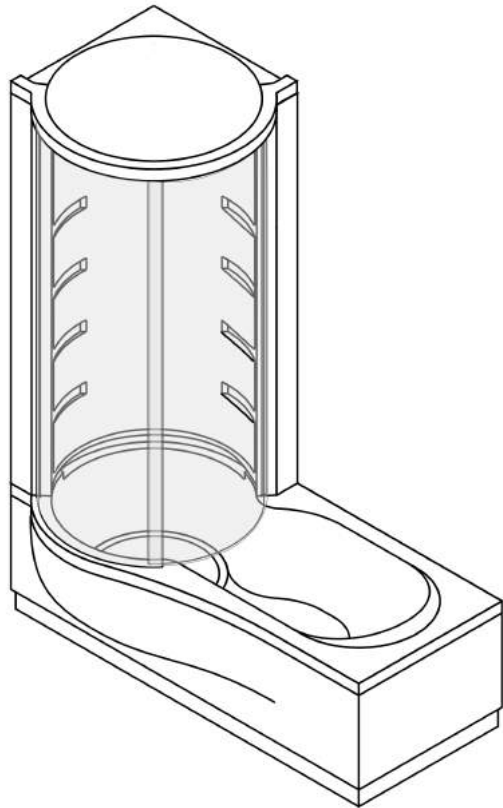


Idrogetti box orientabili  
Adjustable shower nozzles

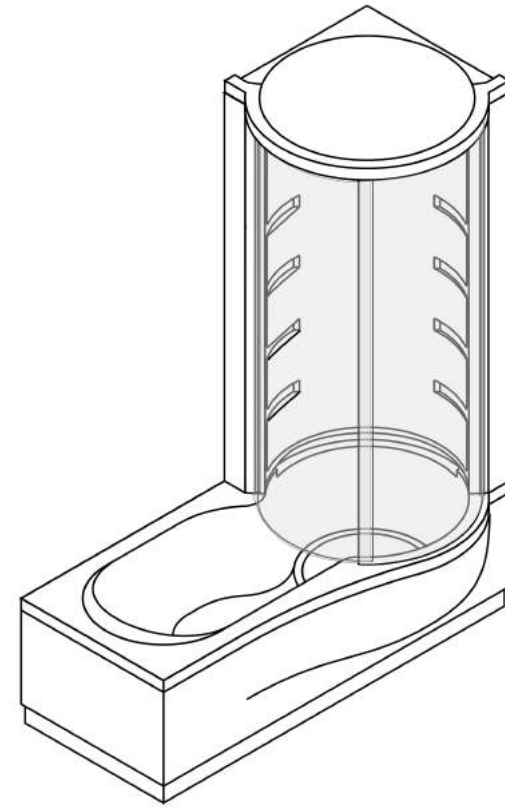


Bocca di riempimento vasca  
Bath tub fill spout

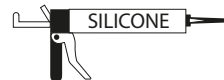
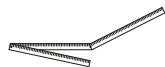
**SX**

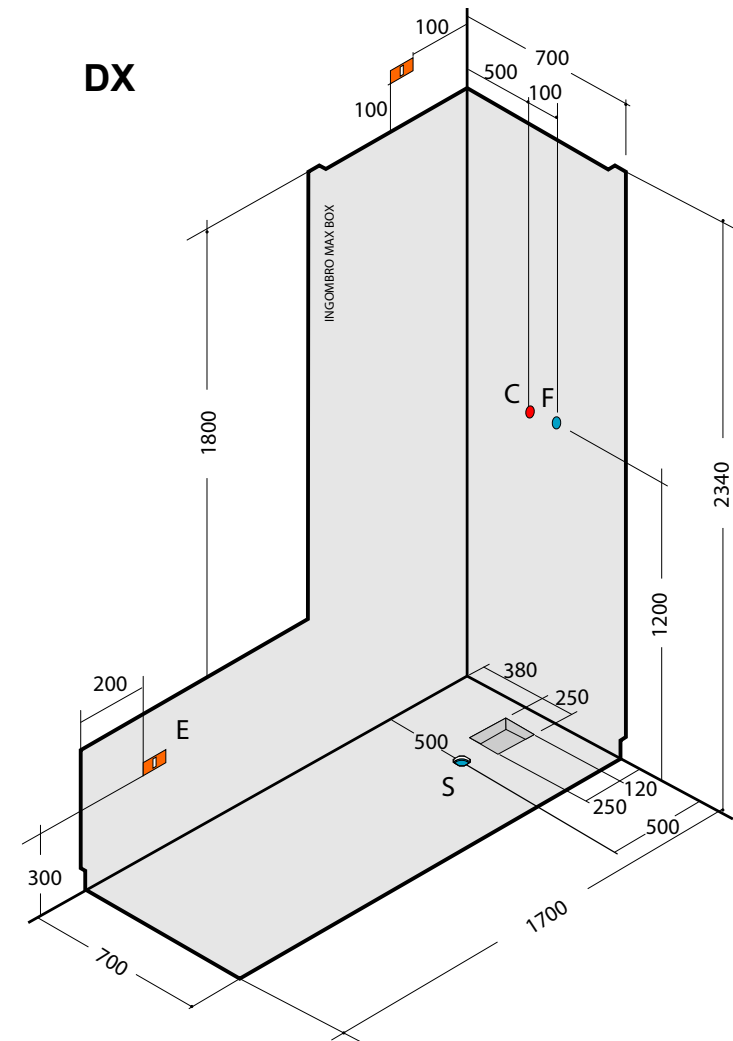
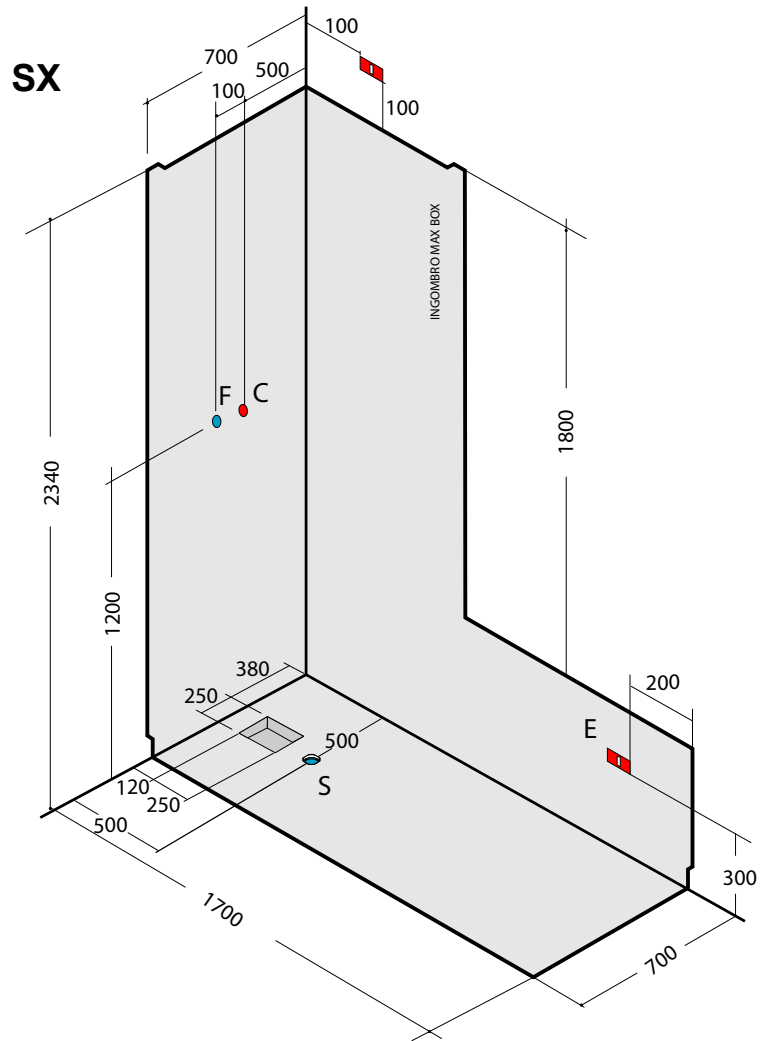


**DX**

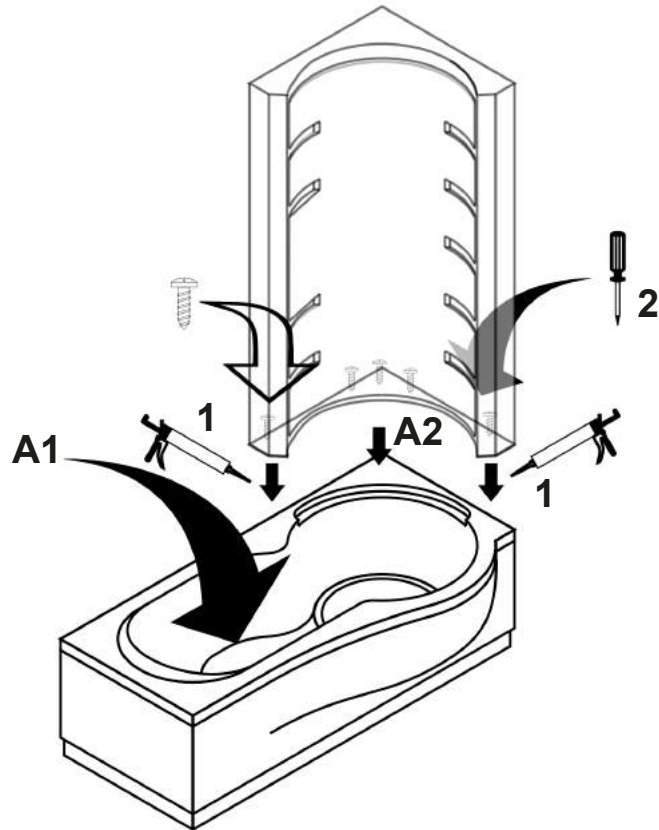


**STRUMENTI  
NECESSARI**





I	CARATTERISTICHE IDRAULICHE	CARATTERISTICHE ELETTRICHE	REQUISITI DI PREINSTALLAZIONE
<p><b>N.B. L'INSTALLAZIONE DEVE AVVENIRE A PAVIMENTO E PARETI FINITE</b></p>	Numero jets verticali: 12	V: 220/230	<p>C : Allaccio acqua calda: 1/2"                      F : Allaccio acqua fredda: 1/2"                      E : Allaccio elettrico idromassaggio IPX4                      S : Allaccio scarico: 1-1/2</p>
<p>Peso netto: <b>Kg 125</b>                      Peso spedizione: <b>Kg 145</b>                      Volume spedizione: <b>m3 = 2,00</b></p>	Numero jets idromassaggio: 7	HZ: 50/60	
	Pressione min/max: 2÷5 bar	KW: max 0,78	
	Erogazione l/min: 9÷16	A: 4,5	
		HP: 1	
GB	WATER SYSTEM SPECIFICATION	POWER SYSTEM SPECIFICATION	CONDITION REQUIRED BEFORE THE INSTALLATION
<p><b>N.B. THE INSTALLATION MUST BE CARRIED OUT WITH FLOOR AND WALLS ALRESDY TILED</b></p>	Number of vertical jets: 12	V: 220/230	<p>C : Hot water outlet: 1/2"                      F :Cold water outlet: 1/2"                      E :Power outlet for the sauna: IPX4                      S : Drainage outlet: 1-1/2</p>
<p>Net weight: <b>Kg 125</b>                      total weight with package: <b>Kg 145</b>                      Volume with package: <b>m3 = 2,00</b></p>	Number of hydromassage jets 7	HZ: 50/60	
	Pressure power min/max: 2÷5 bar	KW: max 0,78	
	Water output l/min: 9÷16	A: 4,5	
		HP: 1	
F	WATER SYSTEM SPECIFICATION	POWER SYSTEM SPECIFICATION	CONDITION REQUIRED BEFORE THE INSTALLATION
<p><b>N.B. THE INSTALLATION MUST BE CARRIED OUT WITH FLOOR AND WALLS ALRESDY TILED</b></p>	Numero jets verticali: 12	V: 220/230	<p>C : Hot water outlet: 1/2"                      F :Cold water outlet: 1/2"                      E :Power outlet for the sauna: IPX4                      S : Drainage outlet: 1-1/2</p>
<p>Net weight: <b>Kg 125</b>                      total weight with package: <b>Kg 145</b>                      Volume with package: <b>m3 = 2,00</b></p>	Numero jets idromassaggio: 7	HZ: 50/60	
	Pressione min/max: 2÷5 bar	KW: max 0,78	
	Erogazione l/min: 9÷16	A: 4,5	
		HP: 1	



**N.B: L'installazione della vasca deve avvenire a pavimento e rivestimento finito**

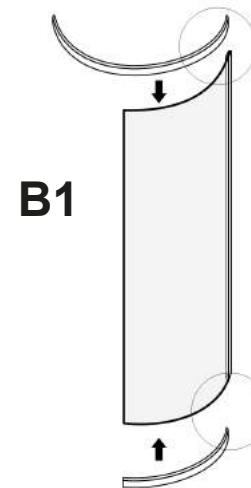
A1) Inserire il tubo flessibile proveniente dalla piletta, nello scarico già predisposto nel pavimento

A2) Posizionamento pannelli verticali

**N.B: The bath must be installed with floor and walls already tiled**

A1) Before lining up the panel to the wall, insert the flexible hose attached to the drainer into the drain already installed in the floor

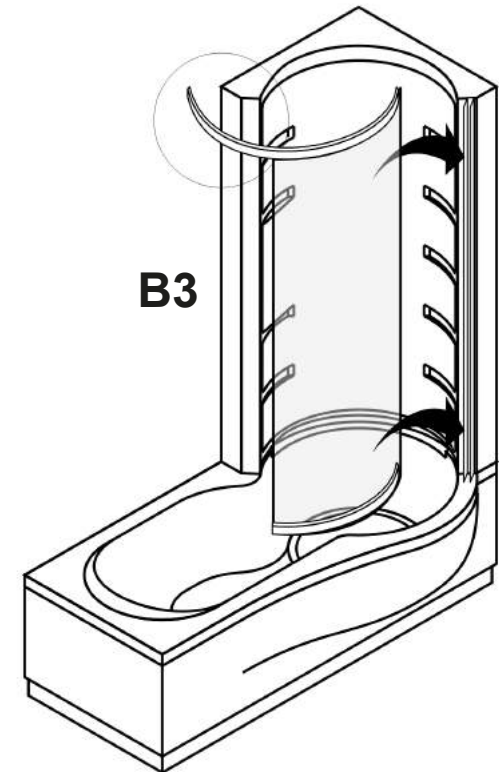
A2) Positioning the upright panels



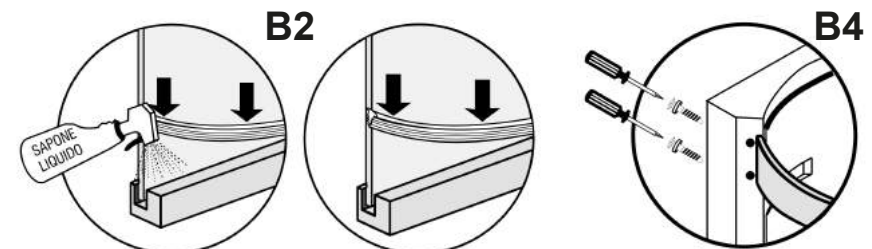
**B1**

B1) montaggio della struttura dei vetri  
B2) inserimento della guarnizione sul vetro fisso  
B3) posizionamento della struttura dei vetri  
B4) fissare il profilato come da figura

B1) assembling the glass panels  
B2) fitting the rubber seal to the fixed glass panels  
B3) fitting the glass panels  
B4) fix the section as shown in the figure

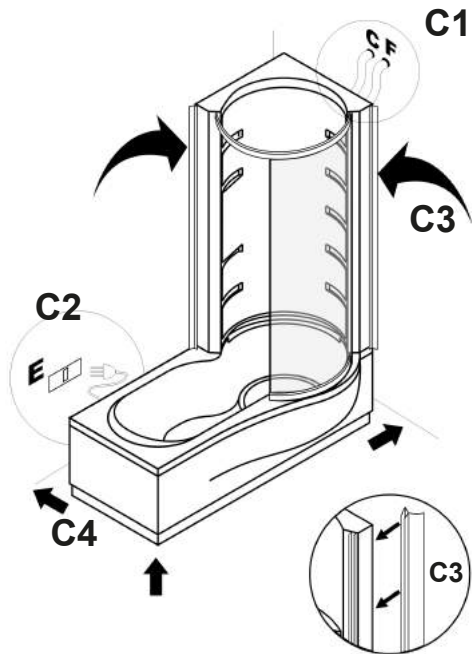


**B3**



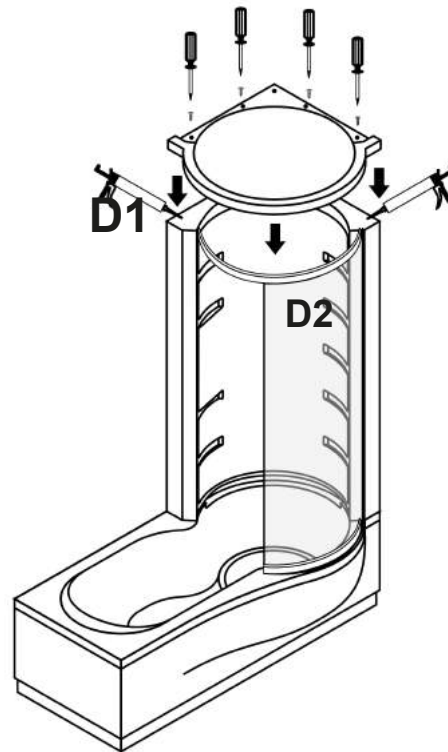
**B2**

**B4**



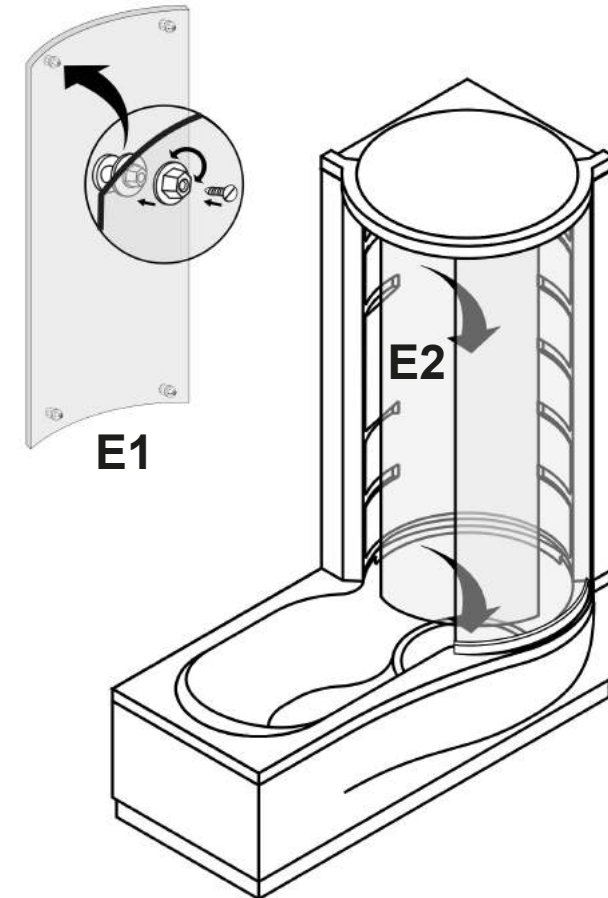
- C1) Congiungere tramite due flessibili le prese dell'acqua calda fredda presenti sul retro del pannello porta rubinetteria con due attacchi già predisposti nel muro.
- C2) Congiungere tramite cavo l'alimentazione elettrica per la sauna alla presa già predisposta nel muro
- C3) Inserimento della guarnizione
- B4) Posizionamento a parete

- C1) Using two flexible hoses, connect the hot and cold water inlets on the back of the panel which holds the taps, to the two outlets already fitted in the wall
- C2) Using a suitable cord, connect the power outlet for the sauna to the inlet already fitted in the wall
- C3) Fitting the rubber seal
- B4) Positioning to the wall



- D1) Siliconare le parti di contatto
- D2) Inserimento cappello

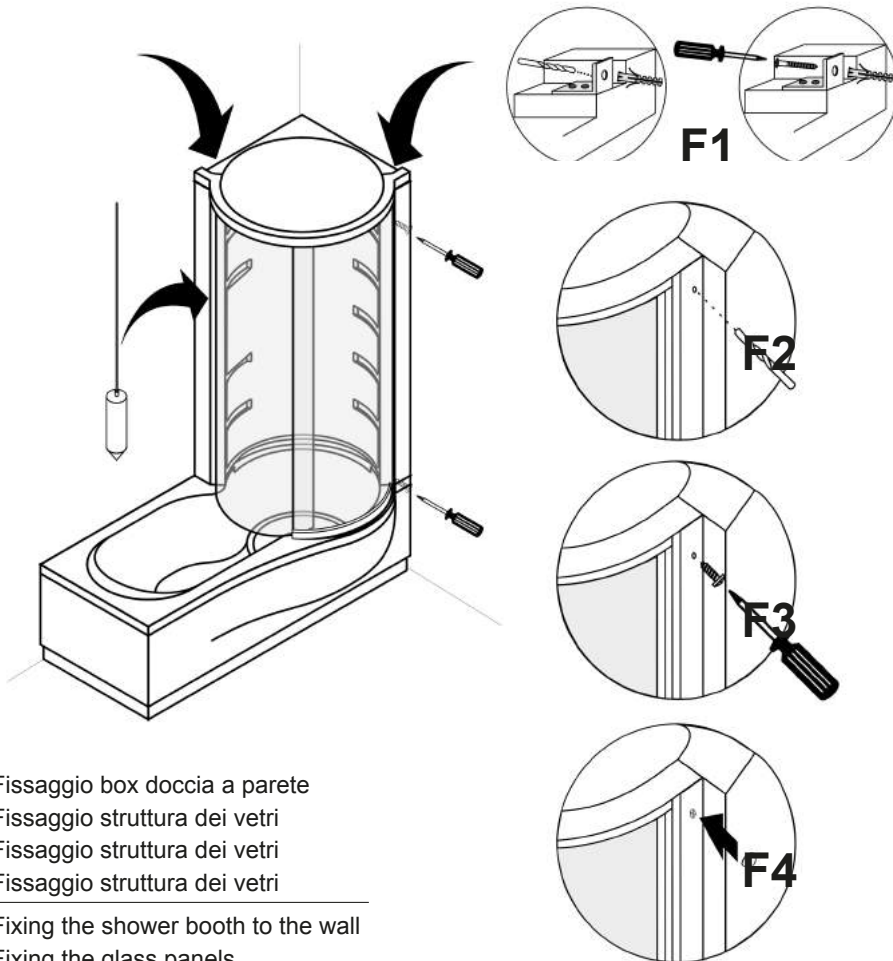
- D1) Apply silicone to the parts that come in contact
- D2) Fitting the cap



- E1) Inserimento cuscinetti su anta scorrevole
- E2) Inserimento anta scorrevole

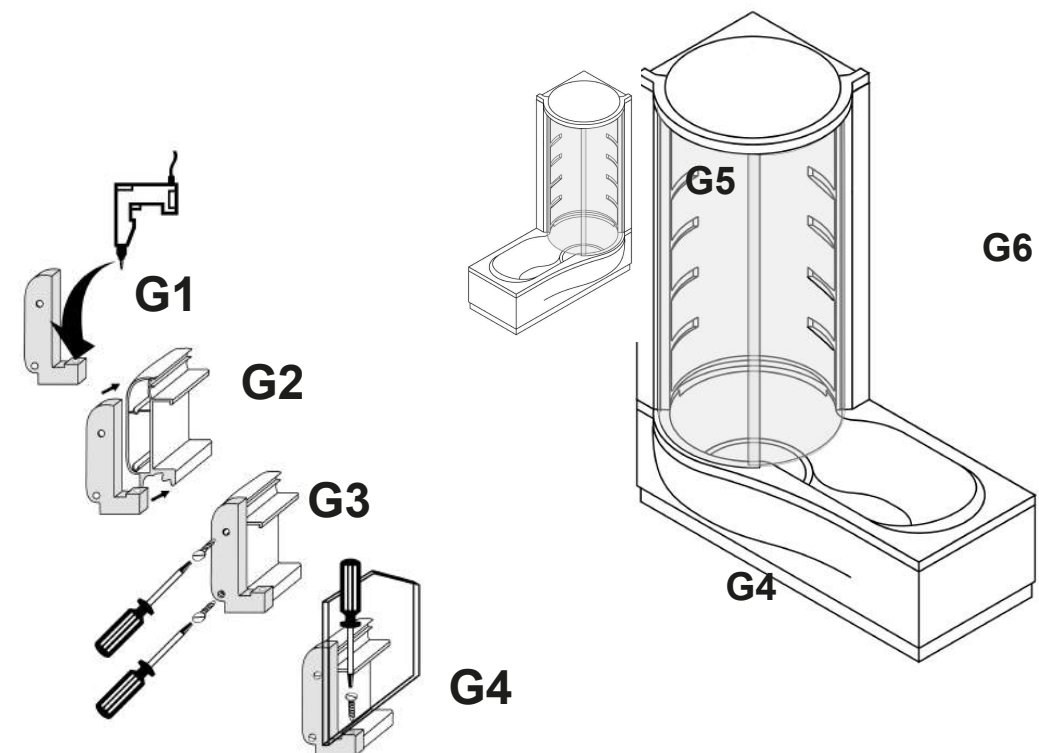
- E1) Assembling the bearing gears to the sliding door
- E2) Fitting the sliding door





- F1) Fissaggio box doccia a parete
- F2) Fissaggio struttura dei vetri
- F3) Fissaggio struttura dei vetri
- F4) Fissaggio struttura dei vetri

- F1) Fixing the shower booth to the wall
- F2) Fixing the glass panels
- F3) Fixing the glass panels
- F4) Fixing the glass panels



- G1) Inserimento del tappo nel profilato
- G2) Inserimento del tappo nel profilato
- G3) Inserimento del tappo nel profilato
- G4) Inserimento del tappo nel profilato
- G5) Regolazione del cuscinetto fuoricentrico per eventuale regolazione della porta scorrevole
- G6) Fissaggio della struttura con silicone

- G1) Fitting the stopper to the frame
- G2) Fitting the stopper to the frame
- G3) Fitting the stopper to the frame
- G4) Fitting the stopper to the frame
- G5) Setting the bearing gears line to adjust the sliding door
- G6) Fitting the structure with silicone