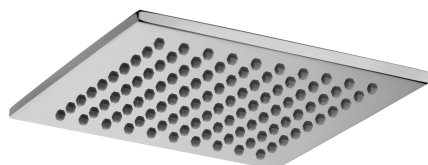


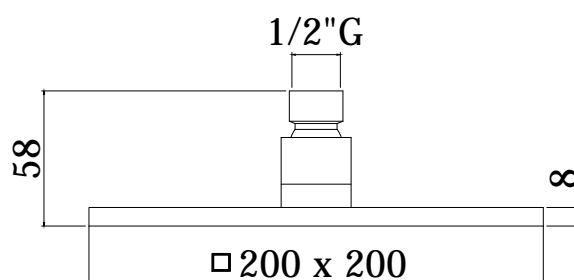
COLLEZIONE

soffioni - shower heads

IMMAGINE PRODOTTO



DISEGNO TECNICO



DESCRIZIONE

Soffione SYNCRO "Quadro" in metallo:

- anticalcare
- spessore 8mm
- con snodo 1/2"G

ART.

ZSOF 075

ispezionabile - 200x200mm

FINITURE

ZSOF

- CR - cromo
- BO - bianco opaco
- NO - nero opaco
- ST - finitura steel looking

DOCUMENTAZIONE



DIAGRAMMA
PORTATA 1

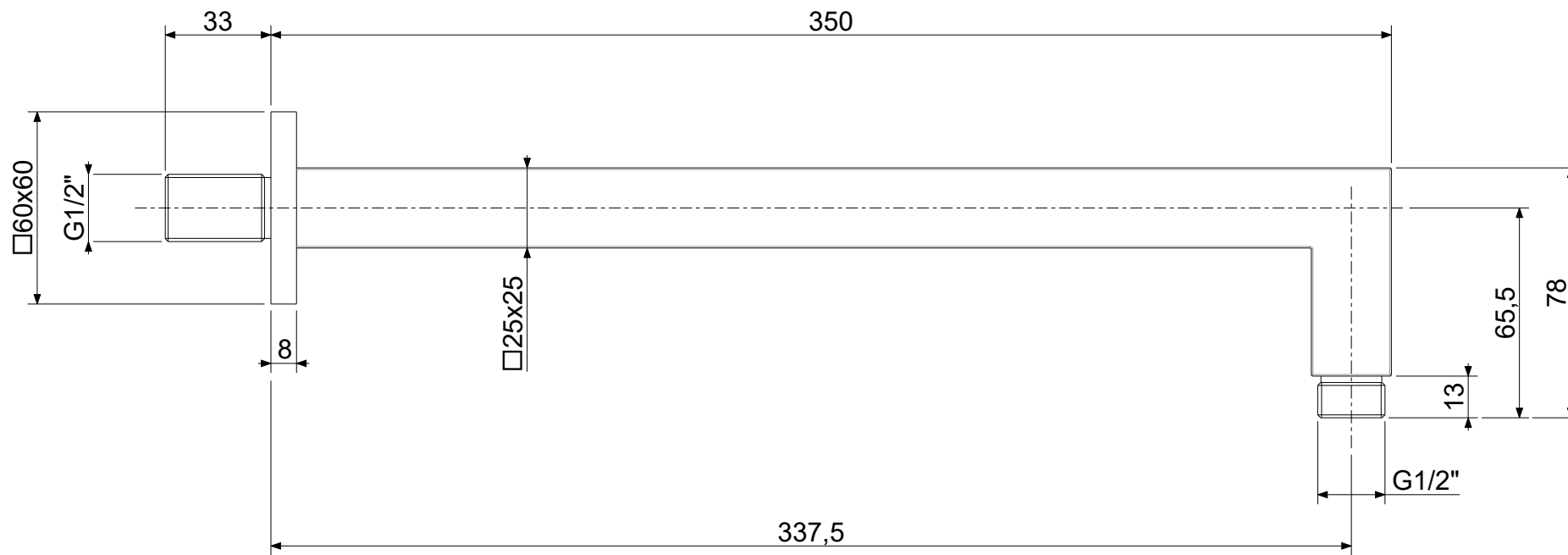


ISTRUZIONI
INSTALLAZIONE



PAGINA PRODOTTO

www.paffoni.it



| | | | | | | | | |
|---|---|------------------------|------------|---|-----------------------|------------------------------|------------------------------|---------------------|
|  | APPROVATO: <i>Approved:</i> | | | A4 | SCALA <i>Scale</i> | 1:2 | MATERIALE <i>Material</i> | VARI |
| | DISEGNATO: <i>Design:</i> | Bertoli | 11/11/2021 |  | UNITA' <i>Unit</i> | mm | SERIE <i>Range</i> | -- |
| | DESCRIZIONE - <i>Description:</i> Braccio doccia mm.350 QUADRO con rosone | | | | | | | |
|  | | FOGLIO - <i>Sheet:</i> | | Tecnico | | CODICE - <i>Part Number:</i> | | ZSOF063CR350 |
| | | | | | | PROGETTO - <i>Project</i> | | -- |

La Rubinetteria PAFFONI si riserva a termini di legge la proprietà del presentedisegno con divieto di riprodurlo o comunicarlo a terzi senza autorizzazione - *Rubinetteria Paffoni reserves the ownership of this drawing by law with the prohibition of reproducing it or communicating it to third parties without authorization*

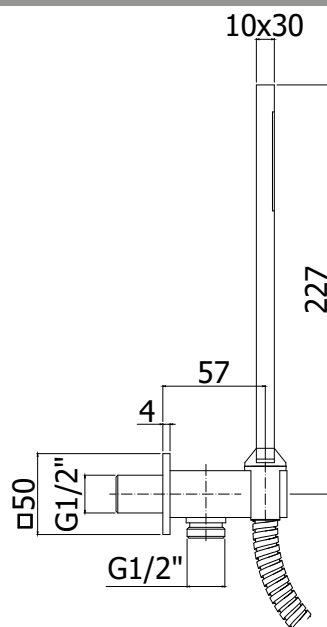
COLLEZIONE

docce - hand showers

IMMAGINE PRODOTTO



DISEGNO TECNICO



DESCRIZIONE

Set doccia incasso quadro completo di:

- doccia Premium (monogetto) in metallo
- supporto incasso quadro in metallo
- flessibile doppia aggraffatura 1/2"x1/2"G/L. 1500mm

ART.

ZDUP 095

con presa acqua incorporata

FINITURE

ZDUP

- CR - cromo
- CRAG - cromo con flessibile PVC argento
- ST - finitura steel looking
- BO - bianco opaco
- NO - nero opaco



PAGINA PRODOTTO

www.paffoni.it